

RayStat-M2



- English
- Deutsch
- Français
- Polski
- Русский
- Italiano
- Swedish
- Finnish
- Norwegian
- Dutch
- Czech
- Slovak
- Lithuanian
- Latvian
- Estonian

ENGLISH

Type nVent RAYCHEM RayStat-M2 is an electronic thermostat for economical ice and snow melting on outdoor areas and in gutters. Ice forms due to a combination of low temperature and moisture. RayStat-M2 detects temperature and moisture and the snow melting system will usually only be activated if snow or ice is present. RayStat-M2 is suitable for controlling electric heating cables.

Product program

RayStat-M2 Thermostat.	
RayStat-M2-G-Sensor	Ground sensor for detecting temperature and moisture.
RayStat-M2-R-Sensor	Gutter sensor for detecting moisture.
RayStat-M2-A-Sensor	Ambient Temperature sensor.

CE MARKING

This product is manufactured in accordance with Council Directive 89/336/EEC on electromagnetic compatibility (and subsequent amendments) and Council Directive 2006/95/EEC on electrical equipment designed for use within certain voltage limits.

Applied standards

EN 61000-6-3, EN 61000-6-2, EN 60730-1 and EN 60730-2-9.

The product may only be used if the complete installation complies with current directives.

The product carries a manufacturer's warranty if installed in accordance with these instructions and current regulations.

If the product has been damaged in any way, e.g. during transport, it must be inspected and checked by authorised personnel before being connected to the power supply.

WARNING – Important safety instructions.

Always disconnect the power supply before performing installation or maintenance work on this control unit or any of the components connected to it. This control unit and the components connected to it should only be installed by qualified electricians. Electrical installation must be performed in accordance with applicable local regulations.

TECHNICAL DATA

Thermostat RayStat-M2:

Supply voltage.....	230 V AC ±10 %, 50-60 Hz
Output relay (NO)	16 A
On/off differential	0.4 °C
Temperature Setting for Startup	0/+10 °C
Run-on time	0-5 hours
Ambient temperature.....	-10/+50 °C
Ambient air humidity.....	10-95 %
Enclosure rating	IP 20 / Nema 1
Power consumption.....	3 VA
Weight	200 g
Dimensions H/W/D.....	86/52/59 mm

Ground sensor type RayStat-M2-G-Sensor:

Designed to be embedded in outdoor areas.	
Detection	Moisture and temperature
Mounting	Outdoor area
Enclosure rating	IP 68
Ambient temperature.....	-50/+70 °C
Dimensions.....	H32, Ø60 mm

Gutter sensor type RayStat-M2-R-Sensor:

Designed to be mounted in gutter or downpipe.	
Is used together with outdoor sensor RayStat-M2-A-sensor.	
Detection	Moisture
Mounting	Gutter or downpipe
Enclosure rating	IP 68
Ambient temperature.....	-50/+70 °C
Dimensions H/W/D.....	105/30/13 mm

Outdoor sensor type RayStat-M2-A-Sensor:

Detection	Temperature
Mounting	Wall
Ambient temperature.....	-50/+70 °C
Dimensions H/W/D	86/45/35 mm

NOTE: The snow and ice melting system is deactivated in the event of sensor failure - regardless of sensor type.

SENSOR INSTALLATION

Ground sensor, fig. 1 + 3:

For installation in outdoor surfaces where ice and snow are a regular problem. The sensor must be embedded horizontally with its top flush with the surrounding surface.

The sensor cable must be installed in accordance with current regulations.

NOTE: We strongly recommend the use of cable pipes in order to protect the sensor cable. Detailed installation instructions are supplied with the sensor.

With RayStat-M2-G-Sensor, use the accompanying installation plate.

Gutter sensor RayStat-M2-R-Sensor, fig. 2 + 4:

For installation in a gutter or downpipe on the sunny side of the building. It is important to ensure that the sensor contact elements face against the flow of melt water. Be aware that the pink and grey wire must not be installed. Detailed installation instructions are supplied with the sensor.

Outdoor sensor RayStat-M2-A-Sensor, fig. 2 + 4:

For use in conjunction with gutter sensor RayStat-M2-R-Sensor. Can also be used separately for the detection of temperature alone. The sensor should be mounted on the wall under the eaves on the north side of the building.

Sensor cables

RayStat-M2-G-Sensor and RayStat-M2-R-Sensor are supplied with 10 m cable, which can be extended up to approx. 200 m using standard installation cable: 6x1.5 mm² for RayStat-M2-G-Sensor and 4x1.5 mm² for RayStat-M2-R-Sensor. The RayStat-M2-A-Sensor cable can be up to approx. 50 m in length. Sensor cables must be installed in accordance with current regulations. They must never be installed parallel to power cables as electrical interference may distort the sensor signal.

Thermostat installation

The thermostat should be DIN-rail mounted in an approved panel.

Connect supply voltage to terminals 1 and 2.

Electrical installation must be performed in accordance with applicable local regulations.

Setup

RayStat-M2 can be set up for ice and snow melting on outdoor areas in conjunction with RayStat-M2-G-Sensor sensors or in gutters/ downpipes in conjunction with RayStat-M2-R-Sensor and RayStat-M2-A-Sensor sensors.

• Electric heating control with RayStat-M2-G-Sensor (fig. 5 + 7):

Connect 1 RayStat-M2-G-Sensor sensor to terminals 8-14.

Connect heating cable to output relay according to fig. 7.

• Electric heating control with RayStat-M2-R-Sensor + RayStat-M2-A-Sensor (fig. 6 + 7):

Connect 1 RayStat-M2-R-Sensor sensor to terminals 10-14. Note that the pink and grey wires must not be connected.

Connect 1 RayStat-M2-A-Sensor sensor to terminals 8 and 9.

Connect heating cable to output relay according to fig. 7.

How to program the sensitivity:

1. Turn off the power to the RayStat-M2.
2. Connect a wire between terminals 8 and 9
3. Connect a wire between terminals 10 and 11
4. Turn the TIME SET knob to max. (constantly on).
5. Turn the TEMP SET knob to max. (10).
6. Turn on the power. The LED for ON will flash.
 - a. The LEDs for TEMP, MOIST and RELAY will light constantly, indicating the factory setting for sensitivity level.
7. Program the sensitivity level by turning the TIME SET knob from 1-5 (1=min., 2=low, 3=normal/factory setting, 4=high, 5=max.).
 - a. The combination of LEDs will indicate the programmed sensitivity (see matrix below).
8. Turn off the power and select the required settings for temperature (TEMP SET) and after-run time (TIME SET).
9. Remove the wires connecting terminals 8 and 9 and terminals 10 and 11.
10. Install the temperature sensor and moisture sensor as normal.

Turn the TIME SET knob from 1-5.
The combination of LEDs will indicate the programmed sensitivity:

TIME SET knob	Sensitivity level	LED for "TEMP"	LED for "MOIST"	LED for "RELAY"
1	Minimum	ON	OFF	OFF
2	Low	ON	ON	OFF
3	Factory Setting	ON	ON	ON
4	High	OFF	ON	ON
5	Maximum	OFF	OFF	ON

WIRING (fig. 3)

Terminal	Colour code	Wiring
1, 2		Supply voltage, 230 V AC 50/60 Hz
5, 7		Output relay, 16 A (fig.7)
8, 9	grey/pink (1/2)	Temperature sensor 1, RayStat-M2-G-Sensor or RayStat-M2-A-Sensor
10, 11	yellow/white (5/6)	Moisture sensor, RayStat-M2-G-Sensor or RayStat-M2-R-Sensor
13, 14	brown/green (3/4)	Sensor heating RayStat-M2-G-Sensor or RayStat-M2-R-Sensor



Note that the pink and grey wires are not used with a RayStat-M2-R-Sensor sensor.

Environment protection and recycling



Help protect the environment by disposing of the packaging and redundant products in a responsible manner.

Product disposal

Products marked with this symbol must not be disposed of along with household refuse but must be delivered to a waste collection centre in accordance with current local regulations.

Figures

- Fig. 1. Installation of embedded sensor
1 Sensor
2 Installation plate
3 Heating element
- Fig. 2. Installation of RayStat-M2-A-Sensor gutter sensor and RayStat-M2-A-Sensor outdoor sensor
1 Thermostat
2 Gutter sensor
3 Outdoor sensor

DEUTSCH

Typ nVent RAYCHEM RayStat-M2 ist ein elektronischer Thermostat zum wirtschaftlichen Schmelzen von Eis und Schnee in Freiluftbereichen sowie Dachrinnen. Eisbildung entsteht bei Kombination von niedriger Außentemperatur und Feuchtigkeit. RayStat-M2 erfasst sowohl Temperatur als auch Feuchtigkeit und die Schneeschmelzanlage wird normalerweise nur bei Vorhandensein von Schnee oder Eis aktiviert. RayStat-M2 kann zur Regelung von elektrischen Heizkabeln eingesetzt werden.

Produktprogramm

RayStat-M2	Thermostat
RayStat-M2-G-Sensor	Bodenfühler zur Erfassung von Temperatur und Feuchtigkeit
RayStat-M2-R-Sensor	Eingegossener Bodenfühler zur Erfassung von Temperatur und Feuchte.
RayStat-M2-A-Sensor	Lufttemperatursensor

CD-Kennzeichnung

Das Produkt erfüllt die EU-Richtlinie 89/336 und spätere Änderungen über elektromagnetische Verträglichkeit, sowie die EU-Richtlinie 2006/95 über elektrische Betriebsmittel zur Anwendung innerhalb bestimmter Spannungsgrenzen.

Angewandte Normen

EN 61000-6-3, EN 61000-6-2, EN 60730-1 und EN 60730-2-9.

Das Produkt darf nur angewandt werden, wenn die gesamte Installation die geltenden Richtlinienanforderungen erfüllt.

Ist das Produkt gemäß dieser Anleitung und geltenden Installationsvorschriften installiert, wird es von der Werksgarantie umfasst.

Wurde das Produkt beschädigt, z. B. während des Transports, muss es durch qualifiziertes Personal einer Sicht- und Funktionskontrolle unterzogen werden, bevor das Produkt an das Netz angeschlossen werden darf.

WARNUNG – Wichtige Sicherheitsanweisungen.

Die Spannungsversorgung unterbrechen, bevor Montage- oder Instandhaltungsarbeiten an dieser Steuerungseinheit und den damit verbundenen Komponenten vorgenommen werden. Diese Steuerungseinheit und die verbundenen Komponenten dürfen ausschließlich von fachlich qualifiziertem Personal (d. h. einem Elektriker) montiert werden. Die elektrische Installation ist gemäß den lokal geltenden relevanten Gesetzesvorschriften vorzunehmen.

TECHNISCHE DATEN

Thermostat RayStat-M2:

Spannungsversorgung	230 V AC $\pm 10\%$, 50/60 Hz
Ausgangsrelais (NO)	16 A
Ein/Aus-Differenz	0,4 °C
Temperaturskala	0/+10 °C
Nachlaufzeit	0-5 Std.
Umgebungstemperatur	-10/+50 °C
Luftfeuchtigkeit	10-95 %
Schutzart	IP 20 / Nema 1
Eigenverbrauch	3 VA
Gewicht	200 g
Abmessungen (H/B/T)	86/52/59 mm

Bodenfühler – RayStat-M2-G-Sensor:

Vorgesehen zur Einbettung im Außenbereich	
Erfassung	Feuchtigkeit und Temperatur
Einbau	Außenbereich
Schutzart	IP 68
Umgebungstemperatur	-50/+70 °C
Abmessungen	H32, \varnothing 60 mm

Dachrinnenfühler Typ RayStat-M2-R-Sensor:

Für Montage in Dachrinnen und Regenrohren vorgesehen. Wird in Kombination mit Außenfühler Typ RayStat-M2-A-Sensor montiert.	
Erfassung	Feuchtigkeit
Einbau	Dachrinnen und Regenrohre
Schutzart	IP 68
Umgebungstemperatur	-50/+70 °C
Abmessungen (H/B/T)	105/30/13 mm

Außenfühler Typ RayStat-M2-A-Sensor:

Erfassung	Temperatur
Einbau	Wandmontage
Umgebungstemperatur	-50/+70 °C
Abmessungen (H/B/T)	86/45/35 mm



HINWEIS: Die Schnee und Eisschmelzanlage wird im Falle von Fühlerdefekt deaktiviert – unabhängig vom Fühler Typ.

FÜHLERINSTALLATION

Bodenfühler, Abb. 1 + 3:

Für Installation in Freiflächen, auf denen Eis und Schnee häufig ein Problem darstellen. Der Fühler muss horizontal, mit dem Kopf fluchtend in die umgebende Bodenoberfläche eingebettet werden. Das Fühlerkabel ist in Übereinstimmung mit den geltenden Regeln und Vorschriften zu installieren.

HINWEIS: Zum Schutz des Fühlerkabels empfehlen wir nachdrücklich die Anwendung von Kabelrohren. Eine detaillierte Montageanweisung wird mit dem Fühler mitgeliefert.

Für RayStat-M2-G-Sensor, die beiliegende Montageplatte verwenden.

Dachrinnenfühler RayStat-M2-R-Sensor, Abb. 2 + 4:

Montage in Dachrinnen oder Regenrohren auf der der Sonne zugewandten Seite des Gebäudes. Die Schaltelemente sind entgegengesetzt der Fließrichtung des Schmelzwassers zu montieren. Eine ausführliche Montageanleitung liegt dem Fühler bei.

Außenfühler RayStat-M2-A-Sensor, Abb. 2 + 4:

Wird in Verbindung mit Dachrinnenfühler RayStat-M2-R-Sensor eingesetzt, kann aber auch separat zur Erfassung der Temperatur angewandt werden. Ist unter dem Dachüberhang auf der Nordseite des Gebäudes zu montieren.

Fühlerkabel:

RayStat-M2-G-Sensor und RayStat-M2-R-Sensor wird einschl. 10 m Kabel geliefert, das mit herkömmlichem Installationskabel 6x1,5 mm² für RayStat-M2-G-Sensor und 4x1,5 mm² für RayStat-M2-R-Sensor bis auf ca. 200 m verlängert werden kann. Das Kabel für RayStat-M2-A-Sensor darf bis zu ca. 50 m lang sein. Fühlerkabel sind gemäß geltenden Vorschriften zu montieren, sie dürfen nicht parallel mit Starkstromkabeln verlegt werden, damit evtl. elektrische Störsignale das Fühlersignal nicht beeinflussen können.

Montage des Thermostats

Montage auf DIN-Schiene in zugelassener Schalttafel.

Spannungsversorgung an den Klemmen 1 und 2 anschließen. Die elektrische Installation ist gemäß den lokal geltenden relevanten Gesetzesvorschriften vorzunehmen.

Konfiguration:

RayStat-M2 kann für Eis- und Schneeschmelzen in Freiluftbereichen mit RayStat-M2-G-Sensor-Fühlern und in Dachrinnen/Regenrohren mit RayStat-M2-R-Sensor- und RayStat-M2-A-Sensor-Fühlern ausgerüstet werden.

- **Elektroheizungsregelung mit RayStat-M2-G-Sensor (Abb. 5 & 7):**
Einen RayStat-M2-G-Sensor-Fühler an die Klemmen 8-14 anschließen. Heizkabel gem. Abb. 7 an das Ausgangsrelais anschließen.

- **Elektroheizungsregelung mit RayStat-M2-R-Sensor + RayStat-M2-A-Sensor (Abb. 6 + 7):**
Einen RayStat-M2-R-Sensor-Fühler an die Klemmen 10-14 anschließen.
Achtung: Der rosa und der graue Leiter dürfen nicht angeschlossen werden.
Einen RayStat-M2-A-Sensor-Fühler an die Klemmen 8-9 anschließen.
Heizkabel gem. Abb. 7 an das Ausgangsrelais anschließen.

Programmieren der Empfindlichkeit:


1. RayStat-M2 ausschalten.
2. Klemmen 8 und 9 mit einem Draht überbrücken.
3. Klemmen 10 und 11 mit einem Draht überbrücken.
4. TIME SET auf max. (Konstant ein) einstellen.
5. TEMP SET auf max. (10) einstellen.
6. Gerät einschalten. Die Betriebs-LED blinkt.
- a. Die LEDs für TEMP, MOIST und RELAY leuchten konstant, und zeigen die vom Werk eingestellte Empfindlichkeitsstufe an.
7. Empfindlichkeitsstufe konfigurieren. „TIME SET“-Drehknopf auf 1-5 (1 = min., 2 = niedrig, 3 = normal/Werkseinstellung, 4 = hoch, 5 = max.) einstellen.
- a. Die Leuchtfolge der LEDs zeigt die konfigurierte Empfindlichkeit an (siehe untenstehende Übersicht).
8. Gerät ausschalten, und die gewünschten Einstellungen für Temperatur (TEMP SET) und Nachlaufzeit (TIME SET) vornehmen.
9. Die Brückendrähte von den Klemmen 8 und 9 sowie 10 und 11 entfernen.
10. Temperaturfühler und Feuchtigkeitsfühler normal installieren.

Den „TIME SET“-Drehknopf auf 1-5 einstellen. Die Leuchtfolge der LEDs zeigt die konfigurierte Empfindlichkeit an:

TIME SET Drehknopf	Empfindlichkeitsstufe	LED für „TEMP“	LED für „MOIST“	LED für „RELAY“
1	Minimum	EIN	AUS	AUS
2	Niedrig	EIN	EIN	AUS
3	Werkseinstellung	EIN	EIN	EIN
4	Hoch	AUS	EIN	EIN
5	Maximum	AUS	AUS	EIN

Anschluss (Abb. 3):

Klemme	Farbcode	Anschluss
1, 2		Versorgungsspannung, 230V AC 50/60 Hz
5, 7		Ausgangsrelais, 16 A Heizkabel (Abb. 7)
8, 9	Grau/Rosa (1/2)	Temperaturfühler 1, RayStat-M2-G-Sensor oder RayStat-M2-A-Sensor
10, 11	Gelb/Weiß (5/6)	Feuchtefühler, RayStat-M2-G-Sensor oder RayStat-M2-R-Sensor
13, 14	Braun/Grün (3/4)	Fühlerheizung RayStat-M2-G-Sensor oder RayStat-M2-R-Sensor

 Achtung: Der rosa und der graue Leiter dürfen bei der Installation von Typ RayStat-M2-R-Sensor nicht benutzt werden.

Umwelt und Wiederverwertung



Helfen Sie mit, die Umwelt zu schützen, und entsorgen Sie Verpackung und gebrauchte Produkte auf umweltgerechte Weise.

Entsorgung des gebrauchten Produkts

Produkte mit diesem Kennzeichen dürfen nicht mit herkömmlichem Hausmüll entsorgt werden, sondern müssen getrennt gemäß den lokal geltenden Regeln eingesammelt werden.

Abbildungen

Abb. 1. Montage des einzubetonierenden Fühlers
1 Fühler
2 Montagebeschlag
3 Heizelement

Abb. 2. Montage des Dachrinnenfühlers RayStat-M2-R-Sensor und des Außenfühlers RayStat-M2-A-Sensor
1 Thermostat
2 Dachrinnenfühler
3 Außenfühler

FRANÇAIS

Le thermostat électronique nVent RAYCHEM RayStat-M2 est un modèle économique utilisé pour le déneigement et la mise hors gel des surfaces extérieures, des chéneaux et des gouttières. La formation de glace est le résultat d'une combinaison de basse température et d'humidité. Le thermostat RayStat-M2 détecte aussi bien la température que l'humidité. En général, le système de traçage ne s'enclenche qu'en présence de neige ou de glace. Ce modèle convient pour la régulation des rubans chauffants électriques.

Gamme de produits

RayStat-M2	Thermostat.
RayStat-M2-G-Sensor	Sonde de sol permettant de détecter l'humidité et la température.
RayStat-M2-R-Sensor	Sonde pour chéneaux et gouttières permettant de détecter l'humidité et la température.
RayStat-M2-A-Sensor	Sonde de température ambiante.

Homologation CE

Ce produit est fabriqué en conformité à la directive européenne 89/336/CEE (et amendements ultérieurs) concernant la compatibilité électromagnétique et à la directive 2006/95/CEE relative à des équipements électriques conçus pour utilisation avec certaines limites de tension.

Normes appliquées

EN 61000-6-3, EN 61000-6-2, EN 60730-1 et EN 60730-2-9.

Ce produit ne peut être utilisé que si toute son installation respecte les présentes directives.

Le produit bénéficie d'une garantie du fabricant s'il est installé conformément aux présentes instructions et à la législation en vigueur.

Si le produit a été endommagé de quelque manière que ce soit, par exemple lors du transport, il doit être contrôlé et vérifié par personnel autorisé avant tout raccordement à l'alimentation électrique.

AVERTISSEMENT – Consignes de sécurité importantes

Toujours débrancher la source d'alimentation avant d'exécuter des travaux d'installation ou d'entretien sur cette unité de régulation ou sur d'autres composants qui y sont raccordés. Ce régulateur et les composants qui y sont raccordés ne devraient être installés que par des électriciens qualifiés. L'installation électrique doit être exécutée conformément aux réglementations locales en vigueur.

CARACTÉRISTIQUES TECHNIQUES

Thermostat RayStat-M2 :

Tension d'alimentation ..230 V CA ±10 %, 50-60 Hz
Relais de sortie (NO).....16 A
Différentiel on/off (marche-arrêt)0,4 °C
Réglage de température au démarrage. 0/+10 °C
Durée de fonctionnement.....0-5 heures
Température ambiante -10/+50 °C
Humidité de l'air ambiant 10-95 %
Indice de protection du boîtier IP 20 / Nema 1
Consommation électrique.....3 VA
Poids 200 g
Dimension H/L/P 86/52/59 mm

Sonde de sol de type RayStat-M2-G-Sensor :


Conçue pour être encastrée dans des surfaces extérieures.
Détection Humidité et température
Montage..... En extérieur
Indice de protection du boîtier IP 68
Température ambiante -50/+70 °C
Dimensions..... H 32, Ø 60 mm

Sonde pour gouttières et chéneaux de type RayStat-M2-R-Sensor :

Conçue pour un montage dans des chéneaux, gouttières et tuyaux de descente. S'utilise avec la sonde d'extérieur RayStat-M2-A-Sensor.
Détection Humidité
Montage..... Chéneaux et gouttières
Indice de protection du boîtier IP 68
Température ambiante -50/+70 °C
Dimension H/L/P 105/30/13 mm

Sonde d'extérieur de type RayStat-M2-A-Sensor :

Détection Température
Montage..... Mural
Température ambiante -50/+70 °C
Dimension H/L/P 86/45/35 mm

 **REMARQUE :** Le système de mise hors gel et déneigement est désactivé si une sonde tombe en panne - peu importe le type de sonde.

INSTALLATION DES SONDES

Sonde de sol RayStat-M2-G-Sensor, fig. 1 et 3 :

Pour une installation dans les surfaces extérieures où la glace et la neige sont un problème récurrent. La sonde doit être encastrée à l'horizontale avec le dessus affleurant la surface.
Le câble de la sonde doit être installé conformément aux réglementations en vigueur.
REMARQUE : Nous recommandons fortement l'utilisation de conduites électriques pour protéger le câble de la sonde. Des instructions d'installation détaillées sont fournies avec la sonde.
Avec le modèle RayStat-M2-G-Sensor, utiliser la plaque d'installation fournie.

Sonde pour gouttières et chéneaux RayStat-M2-R-Sensor, fig. 2 et 4 :

Pour une installation dans une gouttière ou un tuyau de descente des eaux du côté ensoleillé du bâtiment. Il est important de s'assurer que les contacts de la sonde sont orientés face au flux de fonte. Des instructions d'installation détaillées sont fournies avec la sonde.

Сonde d'extérieur RayStat-M2-A-Sensor, fig. 2 et 4 :

Pour une utilisation combinée avec la sonde pour chéneaux et gouttières RayStat-M2-R-Sensor. Peut également s'utiliser séparément pour la détection de la température uniquement. La sonde doit être montée sur le mur, sous l'avant-toit du côté nord du bâtiment.

Саблы дес сондес

Лес сондес RayStat-M2-G-Sensor et RayStat-M2-R-Sensor sont fournies avec 10 m de câble, avec une extension possible jusqu'à 200 m environ en utilisant du câble d'installation standard : 6 x 1,5 mm² pour le RayStat-M2-G-Sensor et 4 x 1,5 mm² pour le RayStat-M2-R-Sensor. La longueur du câble de la sonde RayStat-M2-A-Sensor peut être étendue jusqu'à environ 50 m. Les câbles des sondes doivent être installés conformément aux réglementations en vigueur. Ils ne doivent jamais être installés parallèlement à des câbles d'alimentation, car le signal de la sonde pourrait être perturbé par des interférences électriques.

Installation du thermostat

Le thermostat doit être monté sur rail DIN dans une armoire agréée. Raccorder la tension d'alimentation aux bornes 1 et 2. L'installation électrique doit être exécutée conformément aux réglementations locales applicables.

Configuration

Le régulateur RayStat-M2 peut être utilisé pour la mise hors gel et le déneigement des surfaces extérieures avec les sondes RayStat-M2-G-Sensor ou dans les chéneaux, gouttières et tuyaux de descente conjointement avec les sondes RayStat-M2-R-Sensor et RayStat-M2-A-Sensor.

• Régulation du chauffage électrique avec RayStat-M2-G-Sensor (fig. 5 et 7) :

Raccorder 1 sonde RayStat-M2-G-Sensor aux bornes 8-14. Raccorder le ruban chauffant au relais de sortie comme illustré sur la fig. 7.

• Régulation du chauffage électrique avec RayStat-M2-R-Sensor + RayStat-M2-A-Sensor (fig. 6 et 7) :

Raccorder 1 sonde RayStat-M2-R-Sensor aux bornes 10-14. Noter que les fils rose et gris ne doivent pas être raccordés. Raccorder 1 sonde RayStat-M2-A-Sensor aux bornes 8 et 9. Raccorder le ruban chauffant au relais de sortie comme illustré sur la fig. 7.

Comment programmer la sensibilité :

1. Couper l'alimentation du RayStat-M2.
2. Raccorder un fil entre les bornes 8 et 9.
3. Raccorder un fil entre les bornes 10 et 11.
4. Tourner le bouton TIME SET (réglage de l'heure) à la position max (marche continue).
5. Tourner le bouton TEMP SET (réglage de la température) à la position max (10).
6. Brancher l'alimentation. Le voyant ON (marche) clignotera.
 - a. Les voyants TEMP, MOIST et RELAY (température, humidité et relais) seront allumés en continu, indiquant les réglages d'usine pour le niveau de sensibilité.
7. Programmer le niveau de sensibilité. Tourner le bouton TIME SET (réglage de l'heure) à 1-5 (1=min, 2=bas, 3=normal/ réglage d'usine, 4=élevé, 5=max).
 - a. La combinaison de voyants allumés indiquera la sensibilité programmée (voir le tableau plus bas).
8. Couper l'alimentation et ajuster les réglages requis pour la température (TEMP SET) et le délai après marche (TIME SET).
9. Enlever les fils entre les bornes 8 et 9, et 10 et 11.
10. Installer les sondes de température et d'humidité de façon normale.


Tourner le bouton TIME SET (réglage de l'heure) sur 1-5.

La combinaison de voyants allumés indiquera la sensibilité programmée :


TIME SET bouton réglage heure	Niveau de sensibilité	Voyant "TEMP"	Voyant "MOIST"	Voyant "RELAY"
1	Minimum	Marche	Arrêt	Arrêt
2	Bas	Marche	Marche	Arrêt
3	Réglage d'usine	Marche	Marche	Marche
4	Élevé	Arrêt	Marche	Marche
5	Maximum	Arrêt	Arrêt	Marche

САБЛАЖЕ (figure 3)

Bornes	Code de couleur	Саблаже
1, 2		Tension d'alimentation, 230 V CA 50/60 Hz
5, 7		Relais de sortie, 16 A (fig. 7)
8, 9	gris/rose (1/2)	Sonde de température 1, RayStat-M2-G-Sensor ou RayStat-M2-A-Sensor
10, 11	jaune/blanc (5/6)	Sonde d'humidité, RayStat-M2-G-Sensor ou RayStat-M2-R-Sensor
13, 14	vert (3/4)	Sonde de chauffage, RayStat-M2-G-Sensor ou RayStat-M2-R-Sensor

 Noter que les fils rose et gris ne sont pas utilisés avec une sonde RayStat-M2-R-Sensor.

Protection de l'environnement et recyclage

 Contribuez à la protection de l'environnement en jetant l'emballage et les produits superflus de façon responsable.

Mise au rebut de produits

Les produits marqués de ce symbole ne doivent pas être jetés avec les déchets domestiques, mais doivent être livrés à un centre de collecte en conformité avec les règlements locaux en vigueur.

Figures

Fig. 1. Installation de la sonde encastrée
 1 Sonde
 2 Plaque d'installation
 3 Élément chauffant

Fig. 2. Installation de la sonde de gouttière RayStat-M2-R-Sensor et de la sonde d'humidité RayStat-M2-A-Sensor
 1 Thermostat d'extérieur
 2 Sonde pour chéneaux et gouttières
 3 Sonde d'extérieur

РУССКИЙ

Термостат типа nVent RAYCHEM RayStat-M2 представляет собой экономичный электронный контроллер для систем снеготаяния, установленных на открытых площадках и в водостоках. Как правило, лед образуется при низкой температуре и наличии влаги. RayStat-M2 регистрирует как температуру, так и влажность и система снеготаяния обычно включается только при наличии снега или льда. RayStat-M2 применяется для управления системами электрического кабельного обогрева.

Ассортимент продукции

RayStat-M2	Термостат.
RayStat-M2-G-Sensor	Датчик влажности и температуры для грунта.
RayStat-M2-R-Sensor	Датчик влажности для водостоков.
RayStat-M2-A-Sensor	Датчик температуры окружающей среды

Маркировка CE

Устройство произведено в соответствии с Директивой Совета 89/336/ЕЕС по электромагнитной совместимости (с последующими изменениями) и Директивой Совета 2006/95/ЕЕС для электрооборудования, используемого в определенном диапазоне напряжения.

Примененные стандарты

EN 61000-6-3, EN 61000-6-2, EN 60730-1 и EN 60730-2-9.

Изделие может использоваться только в том случае, если вся система соответствует действующим директивам.

Гарантия завода-изготовителя на изделие распространяется только в том случае, если его установка произведена в соответствии с данной инструкцией по эксплуатации и действующими правилами по установке электрооборудования.

Если изделие было каким-то образом повреждено, например, в процессе транспортировки, то перед монтажом и подключением оно должно быть проверено квалифицированным персоналом.

ПРЕДУПРЕЖДЕНИЕ - Важные меры безопасности.

Всегда отключайте питание перед производством любых работ с устройством, связанных с монтажом, техобслуживанием или подключением к нему любых компонентов. Все работы по подключению устройства и его компонентов должны проводиться только квалифицированным персоналом. Монтаж должен производиться в соответствии с действующими правилами по установке электрооборудования.

ТЕХНИЧЕСКИЕ ХАРАКТЕРИСТИКИ

Термостат RayStat-M2:

Напряжение..... ~230 В перемен. тока ±10 %, 50-60 Гц
 Выходное реле (NO)..... 16 А
 Перепад температур, активирующий включение/выключение нагрева 0.4 °С
 Настройка температуры для запуска.. 0/+10 °С
 Устанавливаемое время работы в ручном режиме 0-5 часов
 Температура окружающей среды... -10/+50 °С
 Влажность окружающей среды 10-95 %
 Класс защиты корпуса..... IP 20 / Nema 1
 Потребление энергии..... 3 ВА
 Вес 200 г
 Размеры В/Ш/Т 86/52/59 мм

Датчик для грунта типа RayStat-M2-G-Sensor:

Предназначен для установки на открытых площадках.
 Регистрируемые параметры Влажность и температура
 Расположение Вне помещений
 Класс защиты корпуса..... IP 68
 Температура окружающей среды... -50/+70 °С
 Размеры H32, Ø60 мм

Датчик для водостоков типа RayStat-M2-R-Sensor:

Предназначен для установки в желобах и водостоках. Используется совместно с наружным датчиком температуры типа RayStat-M2-A-Sensor.
Регистрируемый параметр Влажность
Расположение Желоб или водосток
Класс защиты корпуса IP 68
Температура окружающей среды... -50/+70 °C
Размеры В/Ш/Т 105/30/13 мм

Наружный датчик температуры типа RayStat-M2-A-Sensor:

Регистрируемый параметр Температура
Расположение На стене
Температура окружающей среды... -50/+70 °C
Размеры В/Ш/Т 86/45/35 мм

ПРИМЕЧАНИЕ: Система снеготаяния отключается в случае неисправности датчика, независимо от типа датчика.

УСТАНОВКА ДАТЧИКА

Датчик для грунта, рис. 1 + 3:

Устанавливается на открытых площадях, где снег и лед являются регулярной проблемой. Датчик должен быть установлен горизонтально заподлицо с окружающей поверхностью.

Кабель датчика должен быть установлен в соответствии с действующими правилами. **ПРИМЕЧАНИЕ:** Мы настоятельно рекомендуем использовать трубку для защиты кабеля датчика. Подробная инструкция по установке поставляется вместе с датчиком.
С датчиком RayStat-M2-G-Sensor используйте прилагаемую установочную пластину.

Датчик для водостоков RayStat-M2-R-Sensor, рис. 2 + 4:

Устанавливается в желобе или водостоке на солнечной стороне здания. Чувствительные элементы датчика располагают против направления тока талой воды. Обратите внимание: розовый и серый провод не должны устанавливаться. Вместе с датчиком поставляется подробная инструкция по его установке.

Наружный датчик температуры RayStat-M2-A-Sensor, рис. 2 + 4:

Устанавливается в комбинации с датчиком для водостоков RayStat-M2-R-Sensor, но может устанавливаться отдельно, как датчик температуры. Монтируется под свесами крыши на северной стороне здания.

Кабели датчика:

В комплект поставки датчиков RayStat-M2-G-Sensor и RayStat-M2-R-Sensor входит 10 м кабель, который можно наращивать до 200 м, используя обычный установочный кабель 6x1.5 мм² для RayStat-M2-G-Sensor и 4x1.5 мм² для RayStat-M2-R-Sensor. Кабель датчика RayStat-M2-A-Sensor может быть удлинен до 50 м. Кабели датчиков должны устанавливаться в соответствии с действующими правилами. Не допускается прокладывать кабели датчиков параллельно с силовыми кабелями, т.к. они могут индуцировать ложные сигналы и тем самым нарушать нормальную работу термостата.

Установка термостата

Термостат монтируется на DIN-шину в распределительном щитке. Питание подключается к клеммам 1 и 2. Установка и подключение должны производиться в соответствии с действующими правилами.

Подключение:

Термостат RayStat-M2 может использоваться для снеготаяния и предотвращения обледенения на открытых площадках при подключении датчиков RayStat-M2-G-Sensor или в желобах/водостоках при подключении датчиков RayStat-M2-R-Sensor и RayStat-M2-A-Sensor.

• Управление электрообогревом с датчиком RayStat-M2-G-Sensor (рис. 5 + 7):

Подключите 1 датчик RayStat-M2-G-Sensor к клеммам 8-14. Подключите нагревательный кабель к выходному реле, как показано на рис. 7.

• Управление электрообогревом с датчиками RayStat-M2-R-Sensor + RayStat-M2-A-Sensor (рис. 6 + 7):

Подключите 1 датчик RayStat-M2-R-Sensor к клеммам 10-14. Обратите внимание, что розовый и серый провода не должны подключаться. Подключите 1 датчик RayStat-M2-A-Sensor к клеммам 8 и 9. Подключите нагревательный кабель к выходному реле, как показано на рис. 7.

Порядок изменения уровня чувствительности:

1. Снимите питание с RayStat-M2.
2. Поставьте перемычку на клеммы 8 и 9.
3. Поставьте перемычку на клеммы 10 и 11.
4. Установите кнопку TIME SET на максимальное значение (Constant on)
5. Установите кнопку TEMP SET на максимальное значение (10)
6. Подайте питание. Светодиод ON будет мигать.
а. Светодиоды TEMP, MOIST и RELAY будут постоянно гореть в соответствии с заводскими установками уровня чувствительности влажности.
7. Установите необходимый уровень чувствительности влажности.
Установите кнопку TIME SET на значение 1-5 (1=минимальный, 2=низкий, 3=нормальный/заводская установка, 4=высокий, 5=максимальный).
а. Комбинация индикации светодиодов укажет установленный уровень чувствительности (см. таблицу ниже).
8. Снимите питание и установите необходимые установки температуры кнопкой (TEMP SET) и времени принудительного нагрева кнопкой (TIME SET).
9. Удалите перемычки с клемм 8-9 и 10-11.
10. Подключите датчики температуры и влажности в штатном режиме.

Установите кнопку TIME SET на значение 1 – 5. Комбинация индикации светодиодов покажет установленный уровень чувствительности:

Кнопка TIME SET	Уровень чувствительности	Светодиод "TEMP"	Светодиод "MOIST"	Светодиод "RELAY"
1	Минимальный	ВКЛ	ВЫКЛ	ВЫКЛ
2	Низкий	ВКЛ	ВКЛ	ВЫКЛ
3	Заводская установка	ВКЛ	ВКЛ	ВКЛ
4	Высокий	ВЫКЛ	ВКЛ	ВКЛ
5	Максимальный	ВЫКЛ	ВЫКЛ	ВКЛ

Подключение (рис 3)

Клеммы	Цвет проводов	Что подключается
1, 2		Питание ~230 В перемен. тока, 50/60 Гц
5, 7		Выходное реле, 16 А (рис. 7)
8, 9	серый/розовый (1/2)	1 датчик температуры, RayStat-M2-G-Sensor или RayStat-M2-A-Sensor
10, 11	желтый/белый (5/6)	Датчик влажности, RayStat-M2-G-Sensor или RayStat-M2-R-Sensor
13, 14	коричневый/зеленый (3/4)	Нагревательный элемент, RayStat-M2-G-Sensor или RayStat-M2-R-Sensor

ПРЕДУПРЕЖДЕНИЕ: Обратите внимание, что с датчиком RayStat-M2-R-Sensor розовый и серый провода не подключаются.

Защита окружающей среды и утилизация



Помогите нам защитить окружающую среду, утилизируя упаковку и ненужную продукцию в соответствии с действующими правилами.

Утилизация отходов

Отходы, имеющие данный символ не допускается размещать вместе с бытовым мусором. Они должны доставляться в специализированные центры утилизации в соответствии с действующими правилами.

Рисунки

Рис. 1. Установка датчика для грунта

1. Датчик
2. Установочная пластина
3. Нагревательный элемент

Рис. 2. Установка датчика для водостоков RayStat-M2-R-Sensor и наружного датчика температуры RayStat-M2-A-Sensor

1. Термостат
2. Датчик для водостоков
3. Наружный датчик температуры

POLSKI

nVent RAYCHEM RayStat-M2 to elektroniczny termostat, który umożliwia ekonomiczne usuwanie śniegu i lodu z rynien dachowych i powierzchni gruntowych poprzez jego roztopianie. Połączenie niskiej temperatury i wilgoci powoduje tworzenie się lodu. RayStat-M2 mierzy temperaturę oraz wilgotność i uruchamia system rozpuszczania śniegu i lodu tylko w razie wykrycia jego obecności. RayStat-M2 nadaje się do sterowania działaniem elektrycznych przewodów grzewczych.

Asortyment produktów

RayStat-M2	Termostat.
RayStat-M2-G-Sensor	Czujnik gruntowy i wilgotności do osadzenia w podłożu.
RayStat-M2-R-Sensor	Rynnowy czujnik wilgotności.
RayStat-M2-A-Sensor	Zewnętrzny czujnik temperatury.

OZNACZENIE CE

Niniejszy wyrób został wyprodukowany zgodnie z Dyrektywą Rady 89/336/WE w sprawie kompatybilności elektromagnetycznej (z późniejszymi zmianami) oraz Dyrektywą Rady 2006/95/WE w sprawie sprzętu elektrycznego przewidzianego do stosowania w określonych granicach napięcia.

Zastosowane normy

EN 61000-6-3, EN 61000-6-2, EN 60730-1 i EN 60730-2-9.

Wyrób może być stosowany wyłącznie wtedy, gdy cała instalacja spełnia warunki obowiązujących dyrektywy.

Gwarancja producenta obowiązuje pod warunkiem zainstalowania wyrobu w sposób zgodny z niniejszą instrukcją oraz aktualnymi przepisami.

Jeśli produkt uległ jakimkolwiek uszkodzeniu, np. w czasie transportu, musi przed podłączeniem zasilania zostać sprawdzony przez upoważniony do tego personel.

UWAGA – Ważne wskazówki dotyczące bezpieczeństwa.

Przed przystąpieniem do prac montażowych lub konserwacyjnych należy zawsze odłączyć zasilanie urządzenia i wszystkich podłączonych do niego elementów instalacji. Urządzenie (kontroler) i wszelkie połączone z nim elementy mogą być instalowane wyłącznie przez uprawnionych elektryków. Instalacja elektryczna musi spełniać wymogi obowiązującego prawa.

DANE TECHNICZNE

Termostat RayStat-M2:

Napięcie zasilające 230 V AC $\pm 10\%$, 50-60 Hz
Przełącznik wyjściowy (NO) 16 A
Różnica włącz./wyłącz. 0.4 °C
Różnica włącz./wyłącz. 0/+10 °C
Żądany czas ogrzewania 0-5 godzin
Temperatura otoczenia -10/+50 °C
Wilgotność powietrza w otoczeniu 10-95 %
Obudowa IP 20 / Nema 1
Zużycie energii 3 VA
Waga 200 g
Wymiary (wys./szer./głęb.) 86/52/59 mm

Czujnik typu RayStat-M2-G-Sensor do osadzania w podłożu:

Przeznaczony do osadzania w podłożu na powierzchniach zewnętrznych.
Mierzy Wilgotność i temperaturę
Montaż Na zewnątrz
Obudowa IP 68
Temperatura otoczenia -50/+70 °C
Wymiary Wys. 32, $\varnothing 60$ mm

Czujnik rynnowy typu RayStat-M2-R-Sensor:

Przeznaczony do montażu w rynnach dachowych i rurach spustowych. Stosowany razem z czujnikiem zewnętrznym typu RayStat-M2-A-Sensor.
Mierzy Wilgotność
Montaż W rynnach dachowych i rurach spustowych
Obudowa IP 68
Temperatura otoczenia -50/+70 °C
Wymiary (wys./szer./głęb.) 105/30/13 mm

Czujnik zewnętrzny typu RayStat-M2-A-Sensor:

Mierzy Temperaturę
Montaż Do powierzchni ścian
Temperatura otoczenia -50/+70 °C
Wymiary (wys./szer./głęb.) 86/45/35 mm



UWAGA: Wystąpienie błędu czujnika – niezależnie od jego typu – powoduje wyłączenie systemu przeciwbłodzeniowego.

MONTAŻ CZUJNIKÓW

Czujnik gruntowy typu RayStat-M2-G-Sensor do osadzania w podłożu, rys. 1 + 3:

Przeznaczony do montażu na zewnątrz, w miejscach, w których występowanie śniegu i lodu regularnie powoduje problemy. Powinien być zagłębiony w pozycji poziomej w taki sposób, aby jego górna powierzchnia była równa z powierzchnią podłoża. Przewód czujnika należy zainstalować zgodnie z wymogami obowiązującego prawa. UWAGA: Zalecamy poprowadzenie przewodu w ochronnej rurce. Szczegółowa instrukcja montażu jest dołączona do czujnika. W przypadku czujnika typu RayStat-M2-G-Sensor, należy wykorzystać dołączoną płytkę instalacyjną.

Czujnik rynnowy RayStat-M2-R-Sensor, rys. 2 + 4:

Przeznaczony do montażu w rynnie dachowej lub rurce spustowej po słonecznej stronie budynku. Ważne jest takie umieszczenie elementów kontaktowych czujnika, by stykały się one ze spływającą wodą z rozpuszczonego śniegu i lodu. Szczegółowa instrukcja montażu jest dołączona do czujnika.

Czujnik zewnętrzny RayStat-M2-A-Sensor, rys. 2 + 4:

Przeznaczony do łącznego stosowania z czujnikiem rynnowym RayStat-M2-R-Sensor. Może również być używany samodzielnie, do pomiaru samej temperatury. Czujnik należy montować pod okapem dachu od północnej strony budynku.

Przewody czujników:

Czujniki RayStat-M2-G-Sensor i RayStat-M2-R-Sensor są dostarczane z 10-metrowym przewodem, który można przedłużyć do ok. 200 m stosując standardowy przewód instalacyjny: 6x1,5 mm² dla RayStat-M2-G-Sensor i 4x1,5 mm² dla RayStat-M2-R-Sensor. Przewód czujnika RayStat-M2-A-Sensor może mieć długość do ok. 50 m. Przewody czujników winny być zainstalowane zgodnie z wymogami obowiązującego prawa. W żadnym wypadku nie mogą być poprowadzone równoległe do przewodów elektrycznych, gdyż interferencja elektryczna mogłaby zakłócać sygnał czujnika.

Montaż termostatu

Termostat powinien być zamontowany na szynie DIN na zaaprobowanym panelu. Zasilanie należy podłączyć do zacisków 1 i 2. Instalacja elektryczna musi spełniać wymogi obowiązującego prawa.

Ustawienia:

RayStat-M2 można zaprogramować na usuwanie śniegu i lodu z powierzchni zewnętrznych – z czujnikami RayStat-M2-G-Sensor lub z rynnami dachowych/rur spustowych – z czujnikami RayStat-M2-R-Sensor i RayStat-M2-A-Sensor.

• Sterowanie elektrycznym układem grzewczym za pomocą czujnika RayStat-M2-G-Sensor (rys. 5+7):

Podłączyć 1 czujnik RayStat-M2-G-Sensor do zacisków 8-14. Podłączyć przewód grzewczy do przełącznika wyjściowego w sposób pokazany na rys. 7.

• Sterowanie elektrycznym układem grzewczym za pomocą czujników RayStat-M2-R-Sensor + RayStat-M2-A-Sensor (rys. 6 + 7):

Podłączyć 1 czujnik RayStat-M2-R-Sensor do zacisków 10-14. Przewody różowy i szary powinny pozostać niepodłączone. Podłączyć 1 czujnik RayStat-M2-A-Sensor do zacisków 8 i 9. Podłączyć przewód grzewczy do przełącznika wyjściowego w sposób pokazany na rys. 7.

Programowanie czułości:

- Wyłączyć zasilanie RayStat-M2.
- Połączyć przewodem zaciski 8 i 9.
- Połączyć przewodem zaciski 10 i 11.
- Ustawić pokrętko TIME SET w pozycji maksymalnej (constantly on).
- Ustawić pokrętko TEMP SET w pozycji maksymalnej (10).
- Włączyć zasilanie. Dioda ON zacznie migać. a. Diody TEMP, MOIST i RELAY będą świecić światłem ciągłym, wskazując ustawienie fabryczne poziomu czułości.
- Zaprogramować poziom czułości. Ustawić pokrętko TIME SET w pozycji od 1 do 5 (1=minimalny, 2=niski, 3=normalny/ustawienie fabryczne, 4=wysoki, 5=maksymalny). a. Kombinacja diod będzie wskazywać zaprogramowaną czułość (zgodnie z poniższą tabelą).
- Wyłączyć zasilanie i ustawić żądaną temperaturę (TEMP SET) oraz czas ogrzewania po usunięciu lodu (TIME SET).
- Zdemontować przewody łączące zaciski 8 i 9 oraz 10 i 11.
- Zamontować czujniki temperatury i wilgotności w zwykły sposób.

Ustawić pokrętko TIME SET w pozycji od 1 do 5. Kombinacja diod będzie wskazywać zaprogramowany poziom czułości:

Pokrętko TIME SET	Poziom czułości	Dioda „TEMP”	Dioda „MOIST”	Dioda „RELAY”
1	Minimalny	Włączona	WYŁ.	WYŁ.
2	Niski	Włączona	Włączona	WYŁ.
3	Ustawienie fabryczne	Włączona	Włączona	Włączona
4	Wysoki	WYŁ.	Włączona	Włączona
5	Maksymalny	WYŁ.	WYŁ.	Włączona

Oprzewodowanie (rys. 3):

Zacisk	Oznaczenie kolorystyczne	Oprzewodowanie
1, 2		Napięcie zasilające, 230 V AC 50/60 Hz
5, 7		Przełącznik wyjściowy, 16 A Przewód grzewczy (rys.7)
8, 9	szary/różowy (1/2)	Czujnik temperatury 1, RayStat-M2-G-Sensor lub RayStat-M2-A-Sensor
10, 11	żółty/biały (5/6)	Czujnik wilgotności, RayStat-M2-G-Sensor lub RayStat-M2-R-Sensor
13, 14	brązowy/zielony (3/4)	Ogrzewanie czujnika, RayStat-M2-G-Sensor lub RayStat-M2-R-Sensor



Przewody czujnika RayStat-M2-R-Sensor w kolorze różowym i szarym muszą pozostać niepodłączone.

Ochrona środowiska i utylizacja



Pomóż chronić środowisko, utylizując opakowanie oraz wyrób w odpowiedzialny sposób.

Utylizacja wyrobu

Produkty oznaczone tym symbolem nie nadają się do utylizacji razem z odpadami z gospodarstwa domowego. Należy je przekazywać do punktów odbioru odpadów zgodnie z obowiązującymi lokalnymi przepisami.

Rysunki

Rys. 1. Montaż czujnika osadzanego w podłożu
1 Czujnik
2 Płytki instalacyjna
3 Element grzewczy

Rys. 2. Montaż czujnika rynnowego RayStat-M2-R-Sensor i zewnętrznego RayStat-M2-A-Sensor
1 Termostat RayStat-M2
2 Czujnik rynnowy
3 Czujnik zewnętrzny

ITALIANO

Il modello nVent RAYCHEM RayStat-M2 è un termostato elettronico che consente una liquefazione economica di ghiaccio e neve in zone esterne e grondaie. La formazione del ghiaccio è dovuta a una combinazione di basse temperature e di umidità. RayStat-M2 rileva la temperatura e l'umidità, e il sistema di liquefazione della neve verrà generalmente attivato soltanto in presenza di neve o ghiaccio. RayStat-M2 è ideale per il controllo di cavi riscaldanti elettrici.

Gamma di prodotti

RayStat-M2	Termostato.
RayStat-M2-G-Sensor	Sensore da terreno per la rilevazione di temperatura e umidità.
RayStat-M2-R-Sensor	Sensore a grondaia per la rilevazione dell'umidità.
RayStat-M2-A-Sensor	Sensore di temperatura ambiente.

Contrassegno CE

Questo prodotto è realizzato in conformità alla Direttiva del Consiglio 89/336/CEE relativa alla compatibilità elettromagnetica (e successivi emendamenti) nonché la Direttiva del Consiglio 2006/95/CEE concernente il materiale elettrico destinato ad essere adoperato entro taluni limiti di tensione.

Standard applicati

EN 61000-6-3, EN 61000-6-2, EN 60730-1 e EN 60730-2-9.

L'uso del prodotto è consentito solo se l'intera installazione è conforme alle direttive vigenti.

Il prodotto usufruisce della garanzia del fabbricante solo se è stato installato in conformità alle presenti istruzioni e alle norme vigenti.

Nel caso in cui il prodotto abbia subito danni di qualsiasi genere, ad esempio durante il trasporto, prima di essere collegato all'alimentazione elettrica dovrà essere ispezionato e controllato da personale autorizzato.

ATTENZIONE - Importanti istruzioni relative alla sicurezza

Prima di iniziare i lavori di installazione o di manutenzione di questa unità di controllo o di qualsiasi componente ad essa collegato, disinserire sempre l'alimentazione elettrica. L'installazione di questa unità di controllo e dei componenti ad essa collegati deve essere effettuata esclusivamente da un elettricista qualificato. L'installazione elettrica deve essere eseguita in conformità alle norme locali vigenti.

SPECIFICHE TECNICHE

Termostato RayStat-M2:

Tensione di alimentazione 230 V c.a. $\pm 10\%$, 50-60 Hz
Relè uscita (normalmente aperto): 16 A
Differenziale on/off 0,4 °C
Intervallo di temperatura 0/+10 °C
Durata di funzionamento 0-5 ore
Temperatura ambiente -10/+50 °C
Umidità aria ambiente 10-95 %
Scatola di protezione IP 20 / Nema 1
Potenza assorbita 3 VA
Peso 200 g
Dimensioni Alt./Largh./Prof. 86/52/59 mm

Sensore da terreno modello RayStat-M2-G-Sensor:

Progettato per essere integrato in zone esterne.
Rivelazione Umidità e temperatura
Montaggio In zone esterne
Scatola di protezione IP 68
Temperatura ambiente -50/+70 °C
Dimensioni Alt.32, Ø60 mm

Sensore a grondaia modello RayStat-M2-R-Sensor:

Progettato per essere montato in grondaia o canali di discesa. Viene utilizzato insieme al sensore per esterni modello RayStat-M2-A-Sensor.
Rivelazione Umidità
Montaggio Grondaia o canale di discesa
Scatola di protezione IP 68
Temperatura ambiente -50/+70 °C
Dimensioni Alt./Largh./Prof. 105/30/13 mm

Sensore per esterni modello RayStat-M2-A-Sensor:

Rivelazione Temperatura
Montaggio Parete
Temperatura ambiente -50/+70 °C
Dimensioni Alt./Largh./Prof. 86/45/35 mm



NOTA BENE: Il sistema di liquefazione di neve e ghiaccio viene disattivato in caso di mancato funzionamento del sensore, di qualunque tipo esso sia.

INSTALLAZIONE DEL SENSORE

Sensore da terreno RayStat-M2-G-Sensor, fig. 1 + 3:

Per installazione in zone esterne dove si verificano spesso problemi di neve e ghiaccio. Il sensore deve essere incorporato orizzontalmente con la parte superiore a livello dell'ambiente circostante.

Il cavo del sensore deve essere installato in conformità alle norme vigenti.

NOTA BENE: Raccomandiamo vivamente di utilizzare guaine per cavi per proteggere il cavo del sensore. Per istruzioni più dettagliate in merito all'installazione si rimanda alla documentazione del sensore. Con il modello RayStat-M2-G-Sensor, utilizzare la piastra di installazione fornita.

Sensore a grondaia RayStat-M2-R-Sensor, fig. 2 + 4

Per installazione in una grondaia o in un canale di discesa sul lato soleggiato dell'edificio. È importante assicurarsi che gli elementi di contatto del sensore siano rivolti in senso contrario al flusso dell'acqua di scolo. Per istruzioni più dettagliate relative all'installazione si rimanda alla documentazione del sensore.

Sensore per esterni RayStat-M2-A-Sensor, fig. 2 + 4:

Si usa insieme al sensore a grondaia RayStat-M2-R-Sensor. Può anche essere utilizzato separatamente per la rilevazione della sola temperatura. Il sensore deve essere montato sulla parete sotto alle grondaie sul lato nord della costruzione.

Cavi per sensore

I sensori RayStat-M2-G-Sensor e RayStat-M2-R-Sensor vengono forniti con 10 m di cavo, che possono essere prolungati fino a circa 200 m utilizzando del normale cavo per installazioni: 6x1,5 mm² per il modello RayStat-M2-G-Sensor e 4x1,5 mm² per il modello RayStat-M2-R-Sensor. Il cavo del modello RayStat-M2-A-Sensor può avere una lunghezza massima di circa 50 m. I cavi del sensore devono essere installati in conformità alle norme vigenti. Non devono essere mai installati tenendoli paralleli a cavi di corrente elettrica, in quanto le interferenze potrebbero distorcere il segnale del sensore.

Installazione del termostato

Il termostato deve essere montato su binario DIN in un pannello omologato. Collegare la tensione di alimentazione ai terminali 1 e 2. L'installazione elettrica deve essere eseguita in conformità alle norme locali vigenti.

Impostazione

Il controller RayStat-M2 può essere impostato per la liquefazione di ghiaccio e neve in zone esterne con i sensori RayStat-M2-G-Sensor, oppure in grondaie/canali di discesa con i sensori RayStat-M2-R-Sensor e RayStat-M2-A-Sensor.

- **Controllo del riscaldamento elettrico con RayStat-M2-G-Sensor (fig. 5 + 7):**
Collegare 1 sensore RayStat-M2-G-Sensor ai terminali 8-14.
Collegare il cavo di riscaldamento al relè di uscita come mostrato in fig. 7.
- **Controllo del riscaldamento elettrico con RayStat-M2-R-Sensor + RayStat-M2-A-Sensor (fig. 6 + 7):**
Collegare 1 sensore RayStat-M2-R-Sensor ai terminali 10-14. Si tenga presente che il filo rosa e quello grigio non devono essere collegati.
Collegare 1 sensore RayStat-M2-A-Sensor ai terminali 8 e 9.
Collegare il cavo di riscaldamento al relè di uscita come mostrato in fig. 7.

Come programmare la sensibilità:


1. Togliere l'alimentazione elettrica al controller RayStat-M2.
2. Collegare il terminale 8 al terminale 9 con un filo elettrico.
3. Collegare il terminale 10 al terminale 11 con un filo elettrico.
4. Portare TIME SET al massimo (attivo in modo costante).
5. Portare TEMP SET al massimo (10).
6. Ripristinare l'alimentazione elettrica. Il LED di "accesso" (ON) lampeggia.
a. I LED di TEMP, MOIST e RELAY si accenderanno in modo costante per indicare le impostazioni di fabbrica del livello della sensibilità.
7. Programmare il livello della sensibilità. Portare il controllo TIME SET in una delle posizioni da 1 a 5 (1=minimo, 2=basso, 3=normale/impostazioni di fabbrica, 4=alto, 5=massimo).
a. La combinazione dei LED indicherà il livello di sensibilità programmato (vedi matrice più sotto).
8. Togliere l'alimentazione elettrica e programmare le impostazioni di temperatura (TEMP SET) e di postiscaldamento (TIME SET) desiderate.
9. Togliere i fili tra i terminali 8 e 9 e i terminali 10 e 11.
10. Installare normalmente il sensore di temperatura e quello dell'umidità.

Portare il controllo TIME SET in una delle posizioni da 1 a 5.
La combinazione dei LED indicherà il livello di sensibilità programmato:


Controllo TIME SET	Livello sensibilità	LED "TEMP"	LED "MOIST"	LED "RELAY"
1	Minimo	ACCESO	SPENTO	SPENTO
2	Basso	ACCESO	ACCESO	SPENTO
3	Impostazioni di fabbrica	ACCESO	ACCESO	ACCESO
4	Alto	SPENTO	ACCESO	ACCESO
5	Massimo	SPENTO	SPENTO	ACCESO

CABLAGGIO (fig. 3)

Terminale	Codice colore	Cablaggio
1, 2		Tensione di alimentazione, 230 V c.a. 50/60 Hz
5, 7		Relè di uscita, 16 A (fig.7)
8, 9	grigio/rosa (1/2)	Sensore di temperatura 1, RayStat-M2-G-Sensor oppure RayStat-M2-A-Sensor
10, 11	giallo/bianco (5/6)	Sensore di umidità, RayStat-M2-G-Sensor oppure RayStat-M2-R-Sensor
13, 14	marrone/verde (3/4)	Riscaldamento del sensore RayStat-M2-G-Sensor oppure RayStat-M2-R-Sensor

 Si tenga presente che i fili rosa e grigio non devono essere installati con RayStat-M2-R-Sensor.

Salvaguardia dell'ambiente e riciclaggio

 Collaborate a proteggere l'ambiente eliminando l'imballaggio e i prodotti superflui in modo responsabile.

Smaltimento dei prodotti

I prodotti contrassegnati con questo simbolo non devono essere eliminati insieme ai rifiuti domestici, ma vanno invece consegnati ad un centro adibito alla raccolta dei rifiuti in conformità alle norme locali vigenti.

Figure

Fig. 1. Installazione del sensore incorporato
 1 Sensore
 2 Piastra di installazione
 3 Elemento riscaldante

Fig. 2. Installazione del sensore a grondaia RayStat-M2-R-Sensor e del sensore per esterni RayStat-M2-A-Sensor
 1 Termostato
 2 Sensore a grondaia
 3 Sensore per esterni

SWEDISH

nVent RAYCHEM RayStat-M2 är en elektronisk kontrollenhet för ekonomisk styrning av is- och snösmältningssystem utomhus i mark och i hängrännor. Isbildning uppstår i kombination av låg temperatur och fukt. RayStat-M2 känner

av både temperatur och fukt, vilket innebär att snösmältningssystemet aktiveras normalt endast om det finns snö eller is. RayStat-M2 är avsedd för styrning av elektriska värmekablar.

Produktprogram

RayStat-M2	kontrollenhet.
RayStat-M2-G-Sensor	Markgivare med temperatur- och fuktkännare
RayStat-M2-R-Sensor	Givare i hängränna med fuktkännare.
RayStat-M2-A-Sensor	Temperaturavkännare för omgivningstemperaturen

CE-MÄRKNING

Den här produkten har tillverkats i enlighet med rådsdirektivet 89/336/EEC om elektromagnetisk kompatibilitet (och påföljande tillägg) och rådsdirektivet 2006/95/EEC om elektrisk utrustning som konstruerats för användning inom vissa spänningsgränser.

Tillämpade standarder

EN 61000-6-3, EN 61000-6-2, EN 60730-1 och EN 60730-2-9.

Produkten får endast användas om den fullständiga installationen överensstämmer med aktuella direktiv.

Produkten har en garanti från tillverkaren om den installerats i enlighet med dessa anvisningar och aktuella föreskrifter.

Om produkten har skadats på något sätt, t.ex. under transport, måste den inspekteras och kontrolleras av auktoriserad personal, innan den ansluts till strömförsörjning.

WARNING – Viktiga säkerhetsinstruktioner.

Koppla alltid från strömförsörjningen före installation eller underhåll på denna reglerenhet eller någon av komponenterna anslutna till den. Denna reglerenhet och komponenterna anslutna till den ska endast installeras av behöriga elektriker. Elektrisk installation måste göras i enlighet med gällande lokala föreskrifter.

TEKNISKA DATA

Kontrollenhet RayStat-M2:

Driftsspänning	230 V AC ±10 %, 50-60 Hz
Utgångsrelä (NO)	16 A
På/Av-differential	0,4 °C
Temperaturinställning för start	0/+10 °C
Inkopplingstid	0-5 timmar
Omgivningstemperatur	-10/+50 °C
Omgivningens luftfuktighet	10-95 %
Kapslingsklass	IP 20 / Nema 1
Effektförbrukning	3 VA
Vikt	200 g
Mått H/B/D	86/52/59 mm

Markgivare av typ RayStat-M2-G-Sensor:


Konstruerad för att förläggas utomhus.	
Reglering	Fukt och temperatur
Montering	Utomhus
Kapslingsklass	IP 68
Omgivningstemperatur	-50/+70 °C
Mått	H32, Ø60 mm

Givare för hängränna av typ RayStat-M2-R-Sensor:

Konstruerad för att monteras i hängränna eller stuprör.	
Används tillsammans med utomhusgivare av typ RayStat-M2-A-Sensor.	
Reglering	Fukt
Montering	Hängränna eller stuprör
Kapslingsklass	IP 68
Omgivningstemperatur	-50/+70 °C
Mått H/B/D	105/30/13 mm

Utomhusgivare av typ RayStat-M2-A-Sensor:

Reglering	Temperatur
Montering	Vägg
Omgivningstemperatur	-50/+70 °C
Mått H/B/D	86/45/35 mm

 ANMÄRKNING: Systemet för is- och snösmältning stängs av vid givarfel - oavsett givartyp.

INSTALLATION AV GIVARE

Markgivare RayStat-M2-G-Sensor, fig. 1 + 3:

För installation på ytor utomhus där is och snö är ett vanligt förekommande problem. Givaren måste förläggas horisontellt med dess ovansida jäms med omgivande yta. Givarkabeln måste installeras i enlighet med gällande föreskrifter. ANMÄRKNING: Vi rekommenderar definitivt att skyddsror ska användas för att skydda givarkabeln. Utförliga anvisningar för installation bifogas givaren. För RayStat-M2-G-Sensor, använd medföljande monteringsjärn.

Givare för hängränna RayStat-M2-R-Sensor, fig. 2 + 4:

För installation i hängränna eller stuprör på byggnadens sidsida. Det är viktigt att se till att givarens kontaktelement är vända mot flödet av smältvatten. Var noga med att den rosa och grå ledaren inte får installeras. Utförliga anvisningar för installation bifogas givaren.

Utomhusgivare RayStat-M2-A-Sensor, fig. 2 + 4:

För användning tillsammans med fuktgivaren RayStat-M2-R-Sensor för hängränna. Kan även användas separat för temperaturavkänning. Givaren ska monteras på väggen under takkant på byggnadens norrsida.

Givarkablar

RayStat-M2-G-Sensor och RayStat-M2-R-Sensor levereras med 10 m kabel, som kan förlängas upp till cirka 200 m med standard installationskabel: 6x1,5 mm² för RayStat-M2-G-Sensor och 4x1,5 mm² för RayStat-M2-R-Sensor. RayStat-M2-A-Sensor-kabeln kan vara upp till cirka 50 m lång. Givarkablar måste installeras i enlighet med gällande föreskrifter. De får aldrig installeras parallellt med strömkablar eftersom elektriska störningar kan ge störningar på givarsignalen.

Installation av termostat

Kontrollenheten ska monteras med DIN-skene i en godkänd panel. Anslut matarspänningen till plintens anslutning 1 och 2. Elektrisk installation måste göras i enlighet med gällande lokala föreskrifter.

Installation

RayStat-M2 kan installeras för is- och snösmältning utomhus tillsammans med RayStat-M2-G-Sensor-givare eller i hängrännor/stuprör tillsammans med RayStat-M2-R-Sensor- och RayStat-M2-A-Sensor-givare.

- Elektrisk värmer reglering med RayStat-M2-G-Sensor (fig. 5 + 7): Anslut 1 RayStat-M2-G-Sensor-givare till plintens anslutning 8-14. Anslut värmekabeln till utgångsreläet enligt fig. 7.
- Elektrisk värmer reglering med RayStat-M2-R-Sensor + RayStat-M2-A-Sensor (fig. 6 + 7): Anslut 1 RayStat-M2-R-Sensor-givare till plintens anslutningar 10-14. Var noga med att de rosa och grå ledarna inte får anslutas. Anslut 1 RayStat-M2-A-Sensor-givare till plintens anslutningar 8 och 9. Anslut värmekabeln till utgångsreläet enligt fig. 7.

Så här programmerar du känslighet:

1. Stäng av strömmen till kontrollenhet RayStat-M2.

- Anslut en ledare mellan plintens anslutning 8 och 9
- Anslut en ledare mellan plintens anslutning 10 och 11
- Vrid ratten TIME SET (TID-INST) till max (konstant på).
- Vrid ratten TEMP SET (TEMP-INST) till max (10).
- Slå på spänningen. ON-lampan blinkar.
 - TEMP-, MOIST- och RELAY-lampan lyser konstant, vilket anger fabriksinställningen för känslighetsnivå.
- Programmera känslighetsnivån genom att vrida ratten TIME SET (TID-INST) från 1-5 (1=min, 2=låg, 3=normal/fabriksinställning, 4=hög, 5=max).
 - Kombinationen av lampor anger programmerad känslighet (se matrisen nedan).
- Stäng av strömmen och välj de inställningar som krävs för temperatur (TEMP SET (TEMP-INST)) och tid för eftervärme (TIME SET (TID-INST)).
- Ta bort ledarna som ansluter plintens anslutningar 8 och 9 samt plintens anslutningar 10 och 11.
- Installera temperaturgivare och fuktgivare på normalt sätt.


Vrid ratten TIME SET (TID-INST) från 1-5. Kombinationen av lampor anger programmerad känslighet:

TIME SET (TID-INST) -ratt	Känslighe- tsnivå	"TEMP"- lampa	"MOIST"- lampa	"RELAY"- lampa
1	Min	PÅ	AV	AV
2	Låg	PÅ	PÅ	AV
3	Fabriksinställning	PÅ	PÅ	PÅ
4	Hög	AV	PÅ	PÅ
5	Max	AV	AV	PÅ


KABLAGE (fig. 3)

Plintanslutning Färgkod Ledningsdraging

1, 2		Matarspänning, 230 V AC 50/60 Hz
5, 7		Utgångsrelä, 16 A (fig.7)
8, 9	grå/rosa	Temperaturgivare 1,(1/2) RayStat-M2-G-Sensor eller RayStat-M2-A-Sensor
10, 11	gul/vit	Fuktgivare,(5/6) RayStat-M2-G-Sensor eller RayStat-M2-R-Sensor
13, 14	brun/grön	Givarvärme (3/4) RayStat-M2-G-Sensor eller RayStat-M2-R-Sensor

 Observera att de rosa och grå ledarna inte används med en RayStat-M2-R-Sensor-givare.

Miljöskydd och återvinning

 Hjälp till att skydda miljön genom att kassera emballage och förbrukade produkter på ett ansvarigt sätt.

Kassering av produkt

Produkter som är märkta med denna symbol får inte läggas i vanligt hushållsavfall, utan måste lämnas till en avfallsstation i enlighet med lokala föreskrifter.

Principskisser

Fig. 1. Installation av inlagrad givare
1 Givare
2 Monteringsjörn
3 Värmekabel

Fig. 2. Installation av RayStat-M2-R-Sensor-givare för hängränna och RayStat-M2-A-Sensorutomhusgivare
1 Kontrollenhet RayStat-M2
2 Givare för hängränna
3 Utomhusgivare

FINNISH

Elektroninen nVent RAYCHEM RayStat-M2-termostaatti on tarkoitettu pienten ulkoalueiden ja sadevesijärjestelmien sulanapitojen ohjaukseen. Lämpökaapeli kytketty päälle vain tarvittaessa ulkolämpötilasta ja kosteudesta riippuen. Näin varmistetaan energiataloudellinen sulanapito. RayStat-M2-termostaatti soveltuu lämpökaapeleiden ohjaukseen.

Tuotevalikoima

RayStat-M2 :	Termostaatti
RayStat-M2-G-Sensor:	Maa-anturi lämpötilan ja kosteuden mittaukseen
RayStat-M2-R-Sensor:	Kosteutta mittaava anturi räystäskouruihin
RayStat-M2-A-Sensor:	Ilman lämpötilaa mittaava anturi

CE-MERKINTÄ

Tuote on valmistettu Euroopan parlamentin ja neuvoston sähkömagneettista yhteensopivuutta säätelevän direktiivin 89/336/EY (sisältäen myöhemmät muutokset) sekä tietyillä jänniteväleillä käytettäviä sähkölaitteita koskevan direktiivin 2006/95/EY mukaisesti.

Sovelletut standardit

EN 61000-6-3, EN 61000-6-2, EN 60730-1 ja EN 60730-2-9

Tuotetta saa käyttää vain, jos koko asennus vastaa voimassa olevia direktiivejä.

Tuotteella on valmistajan takuu, jos se on asennettu näiden ohjeiden ja voimassa olevien määräysten mukaisesti.

Jos tuote on vaurioitunut jollakin tavalla esimerkiksi kuljetuksen aikana, valtuutetun henkilöstön on tarkastettava ja korjattava se ennen verkkovirtakytkentää.

VAROITUS – Tärkeitä turvallisuusohjeita.

Irrtoa ohjauksyksikkö aina verkkovirrasta ennen kuin teet mitään ohjauksyksikköön tai siihen liitettyihin komponentteihin kohdistuvia asennus- tai huoltotöitä. Tämän ohjauksyksikön ja siihen liitettyjen komponenttien asennuksen saa tehdä vain ammattitaitoinen sähköasentaja. Noudata sähkökytkentöjen paikallisia vaatimuksia.

TEKNISET TIEDOT

Termostaatti RayStat-M2:

Käyttöjännite 230 V AC ± 10 %, 50–60 Hz
Lähtörele (NO) 16 A
Differentiaalikytkin 0,4 °C
Käynnistyksen lämpötila-asetus 0/+10 °C
Jälkilämmitys aika 0–5 tuntia
Ympäristön lämpötila -10/+50 °C
Ympäristön ilmastokosteus 10–95 %
Suojausluokka IP 20 / Nema 1
Virrankulutus 3 VA
Paino 200 g
Mitat (korkeus/leveys/syvyys) 86/52/59 mm

Maa-anturi RayStat-M2-G-Sensor:


Tarkoitettu upotettavaksi maahan ulkoalueelle
Mittaus Kosteus ja lämpötila
Asennus Ulos
Suojausluokka IP 68
Ympäristön lämpötila -50/+70 °C
Mitat korkeus 32 mm, halkaisija 60 mm

Räystäskouruanturi RayStat-M2-R-Sensor:

Tarkoitettu asennettavaksi räystäskouruun.
Käytetään yhdessä RayStat-M2-A- ilmalämpötila-anturin kanssa.
Mittaus Kosteus
Asennus Räystäskouru
Suojausluokka IP 68
Ympäristön lämpötila -50/+70 °C
Mitat (korkeus/leveys/syvyys) 105/30/13 mm

Ilmalämpötila-anturi RayStat-M2-A-Sensor:

Mittaus Lämpötila
Asennus Seinä
Ympäristön lämpötila -50/+70 °C
Mitat (korkeus/leveys/syvyys) 86/45/35 mm

 HUOM. Sulanapitojärjestelmä kytketty pois päältä anturin vikantaussa anturin tyypistä riippumatta.

ANTURIN ASENNUS

Maa-anturi RayStat-M2-G-Sensor, kuvat 1 + 3:

Asennetaan ulos alueille, joilla jää ja lumi aiheuttavat ongelmia. Anturi on upotettava vaakasuunnassa siten, että sen yläosa on ympärillä olevan pinnan tasalla. Anturikaapeli on asennettava voimassa olevien määräysten mukaisesti.

HUOM. Kaapelin suojujaputken käyttö on erittäin suositeltavaa anturin kaapelin suojaamiseksi. Yksityiskohtaiset asennusohjeet toimitetaan anturin mukana.

Räystäskouruanturi RayStat-M2-R-Sensor, kuvat 2 + 4:

Asennetaan räystäskouruun rakennuksen aurinkoiselle puolelle. Anturin kosketuspisteet on sijoitettava vasten sulamisveden virtausta. Huomaa, että vaaleanpunaista ja harmaata johtoa ei saa asentaa. Yksityiskohtaiset asennusohjeet toimitetaan anturin mukana.

Ilmalämpötila-anturi RayStat-M2-A-Sensor, kuvat 2 + 4:

Käytetään yhdessä RayStat-M2-R-räystäskouruanturin kanssa. Voidaan käyttää myös erillisinä pelkästään lämpötilan mittaukseen. Ilmalämpötila-anturi pitää asentaa rakennuksen pohjoispuolelle siten, että se ei ole milloinkaan suorassa auringonvalossa. Se pitää lisäksi suojata muilta vaikutteilta, eli sitä ei saa asentaa oven tai ikkunoiden yläpuolelle eikä valaisimien tai aluevalojen lähelle. Suositeltava paikka on seinällä aivan kourun alapuolella.

Anturikaapelit

RayStat-M2-G- ja RayStat-M2-R -antureiden mukana toimitetaan 10 metrin kaapeli, jota voi jatkaa noin 200 metriin saakka normaalilla asennuskaapelilla: 6 x 1,5 mm² RayStat-M2-G-anturille ja 4 x 1,5 mm² RayStat-M2-R-anturille. RayStat-M2-A-anturikaapelin pituus voi olla korkeintaan noin 50 metriä. Anturikaapelit on asennettava paikallisten määräysten mukaisesti. Anturikaapelia ei koskaan saa asentaa rinnakkain sähkökaapelin kanssa, koska sähköhäiriöt voivat vääristää anturin signaalia.

Termostaatin asennus

Termostaatti on asennettava DIN-kiskoon hyväksytyyn sähkökeskukseen. Kytke syöttöjännite liittimiin 1 ja 2. Noudata sähkökytkentöjen paikallisia vaatimuksia. Vikavirtasuojakytkintä on käytettävä kaikkien nVent :n lämpökaapeleiden kanssa.

Määrittely

RayStat-M2 voidaan määrittellä ulkoalueiden sulanapitoon RayStat-M2-G-anturin kanssa tai räystäskourujen/syöksytörvien sulanapitoon RayStat-M2-R- ja RayStat-M2-A-antureiden kanssa.

• Sähkölämmityksen ohjaus RayStat-M2-G-anturilla (kuvat 5 + 7):

Kytke yksi RayStat-M2-G-anturi liittimiin 8–14.
Kytke lämpökaapeli lähtöreleeseen kuvan 7 mukaisesti.

• Sähkölämmityksen ohjaus RayStat-M2-R- ja RayStat-M2-A-anturilla (kuvat 6 + 7):

Kytke yksi RayStat-M2-R-anturi liittimiin 10–14. Huomaa, että vaaleanpunaista ja harmaata johtoa ei saa asentaa.
Kytke yksi RayStat-M2-A-anturi liittimiin 8 ja 9.
Kytke lämpökaapeli lähtöreleeseen kuvan 7 mukaisesti.

Herkkyden säätäminen:

- Katkaise virta RayStat-M2-termostaatista.
- Kytke johto liittinten 8 ja 9 välille.
- Kytke johto liittinten 10 ja 11 välille.
- Aseta aikasadin (TIME SET) maksimiasentoon (jatkuvasti päällä).
- Aseta lämpötilasadin (TEMP SET) maksimiasentoon (10).
- Kytke virta. Virta päällä (ON) -merkkivalo vilkkuu.
 - Lämpötilan (TEMP), kosteuden (MOIST) ja releen (RELAY) merkkivalot palavat jatkuvasti ilmaisten, että herkkyys on tehdasasetustasolla.
- Säädä herkkyystaso kääntämällä aikasadintä (TIME SET) välillä 1–5 (1 = minimi, 2 = alhainen, 3 = normaali/tehdasasetus, 4 = korkea, 5 = maksimi).
 - Merkkivalojen yhdistelmä ilmaisee säädetyt herkkyystason (katso alla oleva taulukko).
- Katkaise virta ja valitse lämpötilan asetukset (TEMP SET) ja jälkilämmitysjakso (TIME SET).
- Irrota liittimien 8 ja 9 ja liittimien 10 ja 11 välille kytketyt johdot.
- Asenna lämpötila-anturi ja kosteusanturi normaaliilla tavalla.

Käännä ajansäätönappi (TIME SET) välillä

1–5.

Merkkivalojen yhdistelmä ilmaisee säädetyt herkkyystason:

TIME SET -säätimen asento	Herkkyystaso	Lämpötilan (TEMP) merkkivalo	Kosteuden (MOIST) merkkivalo	Releen (RELAY) merkkivalo
1	Minimi	Päällä	Pois päältä	Pois päältä
2	Alhainen	Päällä	Päällä	Pois päältä
3	Tehdasasetus	Päällä	Päällä	Päällä
4	Korkea	Pois päältä	Päällä	Päällä
5	Maksimi	Pois päältä	Pois päältä	Päällä

KAPELOINTI (kuva 3)

Liitin	Värikoodi	Kaapeli
1, 2		Käyttöjännite, 230 V AC 50/60 Hz
5, 7		Lähtörele, 16 A (kuva 7)
8, 9	harmaa/ vaaleanpunainen (1/2)	Lämpötila-anturi, RayStat-M2-G- anturi tai RayStat- M2-A-anturi
10, 11	keltainen/ valkoinen (5/6)	Kosteusanturi, RayStat-M2-G-anturi tai RayStat-M2- R-anturi
13, 14	ruskea/vihreä (3/4)	Anturilämmitys RayStat-M2-G- anturi tai RayStat- M2-R-anturi



Huomaa, että vaaleanpunaista ja harmaata johtoa ei käytetä RayStat-M2-R-anturin kanssa.

Ympäristönsuojelu ja kierrätys



Autua suojelemaan ympäristöä hävittämällä pakkaus ja tarpeettomat tuotteet vastuullisella tavalla.

Tuotteen hävittäminen

Tällä symbolilla merkityt tuotteita ei saa hävittää kotitalousjätteiden mukana, vaan ne on toimitettava jätehuoltokeskukseen voimassa olevien paikallisten määräysten mukaisesti.

Kuvat

Kuva 1. Upotettavan anturin asennus

- 1 Anturi
- 2 Asennuslevy
- 3 Lämpökaapeli

Kuva 2. RayStat-M2-R -räystäskouru- ja RayStat-M2-A -ilmalämpötila-anturin asennus

- 1 Termostaatti
- 2 Räystäskouru-anturi
- 3 Ilman lämpötila-anturi

NORWEGIAN

Type nVent RAYCHEM RayStat-M2 er en elektronisk termostat for energieffektiv is- og snøsmelting av utendørsområder og i takrenner. Is dannes på grunn av en kombinasjon av lav temperatur og fuktighet. RayStat-M2 detekterer temperatur og fuktighet og snøsmeltingssystemet vil vanligvis kun aktiveres ved forekomst av snø eller is. RayStat-M2 er egnet til å styre elektriske varmekabler.

Produktprogram

RayStat-M2	Termostat.
RayStat-M2-G-Sensor	Bakkeføler for deteksjon av temperatur og fuktighet.
RayStat-M2-R-Sensor	Takrenneføler for deteksjon av fuktighet.
RayStat-M2-A-Sensor	Omgivelsestemperaturføler.

CE-MERKING

Dette produktet er fremstilt i samsvar med rådsdirektivet 89/336/EØS om elektromagnetisk kompatibilitet (og senere endringer) og rådsdirektivet 2006/95/EØS om elektrisk utstyr bestemt til bruk innenfor visse spenningsområder.

Anvendte standarder

EN 61000-6-3, EN 61000-6-2, EN 60730-1 and EN 60730-2-9.

Produktet kan kun brukes når hele installasjonen er i samsvar med bestemmelsene i gjeldende direktiver.

Produktet har produsentgaranti dersom det installeres i samsvar med disse instruksjonene og gjeldende bestemmelser.

Dersom produktet har blitt skadet på en eller annen måte, f.eks. under transport, må det inspiseres og kontrolleres av autorisert personell før det kobles til strømmettet.

ADVARSEL – Viktige sikkerhetsinstruksjoner.

Du må alltid koble fra strømmen før installasjons- og vedlikeholdsarbeid på denne kontrollenheten eller på komponentene som er koblet til denne. Denne kontrollenheten og komponentene som er koblet til denne må kun installeres av kvalifiserte elektrikere. Elektrisk installasjon må utføres i henhold til gjeldende lokale bestemmelser.

TEKNISKE DATA

Termostat RayStat-M2:

Tilførselsspenning 230 V AC ±10 %, 50-60 Hz
Utgangsrelé (NO) 16 A
På/av differensial 0.4 °C
Temperaturinnstilling ved oppstart 0/+10 °C
Kjøretid 0-5 timer
Omgivelsestemperatur -10/+50 °C
Omgivelsesfuktighet 10-95 %
Kapslingsgrad IP 20 / Nema 1
Strømforbruk 3 VA
Vekt 200 g
Dimensjoner H/B/D	86/52/59 mm

Bakkeføler type RayStat-M2-G-Sensor:

Designet for nedfelling i utendørsområder.	
Detekterer Fuktighet og temperatur
Montering Utendørsområder
Kapslingsgrad IP 68
Omgivelsestemperatur -50/+70 °C
Dimensjoner H32, Ø60 mm

Takrenneføler type RayStat-M2-R-Sensor:

Designet for montering i takrenne eller nedløp.	
Brukes sammen med utendørsføler type RayStat-M2-A-Sensor.	
Deteksjon Fuktighet
Montering Takrenne eller takavløpsrør
Kapslingsgrad IP 68
Omgivelsestemperatur -50/+70 °C
Dimensjoner H/B/D 105/30/13 mm

Utendørsføler type RayStat-M2-A-Sensor:

Deteksjon Temperatur
Montering Vegg
Omgivelsestemperatur -50/+70 °C
Dimensjoner H/B/D 86/45/35 mm

⚠ MERK: Snø- og ismeltingssystemet deaktiveres ved en eventuell feil på føleren – uansett følerstype.

INSTALLASJON AV FØLER

Bakkeføler RayStat-M2-G-Sensor, fig. 1 + 3:
For installasjon i utendørsoverflater der is og snø er et vanlig problem. Føleren må felles ned horisontalt i flukt med overflaten. Følerkabelen må installeres i samsvar med gjeldende bestemmelser.
MERK: Vi anbefaler på det sterkeste å bruke kabelrør for å beskytte følerkabelen. Detaljerte installasjonsinstruksjoner følger med føleren. Bruk den vedlagte installasjonsplaten med RayStat-M2-G-Sensor.

Takrenneføler RayStat-M2-R-Sensor, fig. 2 + 4:

For installasjon i takrenne eller nedløp på bygningens sølside. Det er viktig å sørge for at følerens kontaktelelementer vender motstrøms av smeltevann. Vær oppmerksom på at den rosa og grå ledningen ikke skal installeres. Detaljerte installasjonsinstruksjoner følger med føleren.

Utendørsføler RayStat-M2-A-Sensor, fig. 2 + 4:

For bruk i kombinasjon med takrenneføler RayStat-M2-R-Sensor. Kan også brukes separat for deteksjon av temperatur. Føleren skal monteres på vegg under takskjegg på bygningens nordside.

Følerkabler

RayStat-M2-G-Sensor og RayStat-M2-R-Sensor leveres med 10 m følerkabel, som kan forlenges opp til ca. 200 m ved bruk av en standard installasjonskabel: 6x1,5 mm² for RayStat-M2-G-Sensor og 4x1,5 mm² for RayStat-M2-R-Sensor. RayStat-M2-A-Sensor kabelen kan være opp til ca. 50 m lang.

Følerkablene må installeres i samsvar med gjeldende bestemmelser. De må aldri installeres parallelt med strømkabler da elektrisk interferens kan forstyrre følersignal.

Installasjon av termostat

Termostaten skal monteres på DIN-skinne på et godkjent panel. Koble tilførselsspenningen til terminalene 1 og 2. Elektrisk installasjon må utføres i henhold til gjeldende lokale bestemmelser.

Oppsett

RayStat-M2 kan settes opp for is- og snøsmelting på utendørsområder i kombinasjon med RayStat-M2-G-Sensor følere eller i takrenner/nedløp i kombinasjon med RayStat-M2-R-Sensor og RayStat-M2-A-Sensor følere.

- Elektrisk varmekontroll med RayStat-M2-G-Sensor (fig. 5 + 7):
Koble 1 RayStat-M2-G-Sensor føler til terminalene 8-14.
Koble varmekabelen til utgangsreléet i henhold til fig. 7.
- Elektrisk varmekontroll med RayStat-M2-R-Sensor + RayStat-M2-A-Sensor (fig. 6 + 7):
Koble 1 RayStat-M2-R-Sensor føler til terminalene 10-14. Vær oppmerksom på at de rosa og grå ledningene ikke skal tilkobles.
Koble 1 RayStat-M2-A-Sensor føler til terminalene 8 og 9.
Koble varmekabelen til utgangsreléet i henhold til fig. 7.

Hvordan du programmerer følsomheten:

1. Steng av strømmen til RayStat-M2.
2. Koble en ledning mellom terminalene 8 og 9
3. Koble en ledning mellom terminalene 10 og 11
4. Drei knotten for TIME SET til maks. (konstant på).
5. Drei knotten for TEMP SET til maks. (10).
6. Slå på strømmen. LED-en for PÅ vil blinke.
 - a. LED-ene for TEMP, FUKT og RELE vil lyse konstant og vise fabrikkinnstillingen for følsomhetsnivå.
7. Programmer følsomhetsnivået ved å dreie knotten for TIME SET fra 1-5 (1=min., 2=lav, 3=normal/fabrikkinnstilling, 4=høy, 5=maks.).
 - a. LED-kombinasjonen vil angi den programmerte følsomheten (se matrisen nedenfor).
8. Slå av strømmen og velg nødvendige innstillinger for temperatur (TEMP SET) og varighet for ettervarme (TIME SET).
9. Fjern ledningene som kobler sammen terminalene 8 og 9 og terminalene 10 og 11.
10. Installer temperaturføleren og fuktighetsføleren som normalt.

TDrei knotten for TIME SET fra 1-5.

LED-kombinasjonen vil angi den programmerte følsomheten:

Knott for TIME SET	Følsomhetsnivå	LED for "TEMP"	LED for "FUKT"	LED for "RELE"
1	Minimum	PÅ	AV	AV
2	Lav	PÅ	PÅ	AV
3	Fabrikkinnstilling	PÅ	PÅ	PÅ
4	Høy	AV	PÅ	PÅ
5	Maksimum	AV	AV	PÅ

KABLING (fig. 3)

Terminal	Fargekode	Ledning
1, 2		Tilførselsspenning, 230 V AC 50/60 Hz
5, 7		Utgangsrelé, 16 A (fig.7)
8, 9	grå/rosa (1/2)	Temperaturføler 1, RayStat-M2-G-Sensor eller RayStat-M2-A-Sensor
10, 11	gul/hvit (5/6)	Fuktighetsføler, RayStat-M2-G-Sensor eller RayStat-M2-R-Sensor
13, 14	brun/grønn (3/4)	Varmeføler RayStat-M2-G-Sensor eller RayStat-M2-R-Sensor



Legg merke til at de rosa og grå ledningene ikke skal brukes med en RayStat-M2-R-Sensor føler.

Miljøvern og resirkulering



Beskytt miljøet ved å avhende emballasjen og overflødige produkter på en ansvarlig måte.

Avhending av produktet

Produkter som er merket med dette symbolet må ikke kastes sammen med husholdningsavfall, men leveres til et innsamlingssted for avfall i henhold til gjeldende lokale bestemmelser.

Figurer

Fig. 1. Installasjon av innebygget føler

- 1 Føler
- 2 Installasjonsplate
- 3 Varmeelement

Fig. 2. Installasjon av RayStat-M2-R-Sensor

takrenneføler og RayStat-M2-A-Sensor utendørsføler

- 1 Termostat RayStat-M2
- 2 Takrenneføler
- 3 Utendørsføler

DUTCH

Type nVent RAYCHEM RayStat-M2 is een elektronische thermostaat waarmee buitenomgevingen en goten economisch ontdooid en ijsvrij gemaakt kunnen worden. IJs ontstaat door een combinatie van een lage temperatuur en vocht. RayStat-M2 detecteert lage temperaturen en vocht, en het ontdooisysteem wordt normaal gesproken alleen geactiveerd als er sprake is van sneeuw of ijs. RayStat-M2 is geschikt voor de regeling van elektrische verwarmingskabels.

Productprogramma

RayStat-M2	Thermostaat.
RayStat-M2-G-Sensor	Grondsensoren voor het detecteren van lage temperaturen en vocht.
RayStat-M2-R-Sensor	Gootsensor voor de detectie van vocht.
RayStat-M2-A-Sensor	omgevingstemperatuursensor

CE-GOEDKEURING

Dit product is vervaardigd volgens Europese Richtlijn 89/336/EEG inzake elektromagnetische compatibiliteit (en daaropvolgende wijzigingen) en Europese Richtlijn 2006/95/EEG inzake elektrische apparatuur ontworpen voor gebruik binnen bepaalde spanningswaarden.

Toegepaste normen

EN 61000-6-3, EN 61000-6-2, EN 60730-1 en EN 60730-2-9.

Het product mag alleen worden gebruikt als de volledige installatie voldoet aan de geldende richtlijnen.

Het product valt alleen onder de fabrieksgarantie, als het wordt geïnstalleerd volgens deze handleiding en de geldende voorschriften.

Als het product op enigerlei wijze is beschadigd, bijv. tijdens transport, moet het door bevoegd personeel worden geïnspecteerd en gecontroleerd, voordat het op de stroomvoorziening wordt aangesloten.

WAARSCHUWING – Belangrijke veiligheidsinstructies.

Sluit altijd de stroom af voordat installatie- of onderhoudswerkzaamheden aan deze regeleenheid of enige andere daarop aangesloten componenten worden verricht. Deze regeleenheid en de componenten die daarop zijn aangesloten, mogen alleen worden geïnstalleerd door gekwalificeerde elektrische installateurs. De elektrische installatie moet volgens de toepasselijke plaatselijke voorschriften gebeuren.

TECHNISCHE GEGEVENS

Thermostaat RayStat-M2:

Voedingsspanning 230 VAC ±10 %, 50-60 Hz
Uitgangsrelais (NO) 16 A
Temperatuurverschil aan/uit 0,4°C
Temperatuurinstelling voor inschakelen . 0/+10°C
Inschakelduur 0-5 uur
Omgevingstemperatuur -10/+50°C
Omgevingsluchtvochtigheid 10-95%
Classificatie behuizing IP 20 / Nema 1
Stroomverbruik 3 VA
Gewicht 200 g
Afmetingen H/B/D 86/52/59 mm

Grondsensoren type RayStat-M2-G-Sensor:

Ontworpen voor verzonken installatie in buitenomgevingen.
Detectie Vocht en lage temperaturen
Montage Buitenomgevingen
Classificatie behuizing IP 68
Omgevingstemperatuur -50/+70°C
Afmetingen H32, Ø60 mm

Gootsensor type RayStat-M2-R-Sensor:

Ontworpen voor montage in goten of regenpijpen.
Voor gebruik in combinatie met buitensensor type RayStat-M2-A-Sensor.
Detectie Vocht
Montage In goten of regenpijpen
Classificatie behuizing IP 68
Omgevingstemperatuur -50/+70°C
Afmetingen H/B/D 105/30/13 mm

Buitensensor type RayStat-M2-A-Sensor:
 DetectieLage temperaturen
 Montage..... Wandmontage
 Omgevingstemperatuur..... -50/+70°C
 Afmetingen H/B/D 86/45/35 mm



OPMERKING: In geval van sensorstoringen wordt het ontdooisysteem uitgeschakeld, ongeacht het sensortype.

SENSORINSTALLATIE

Grondsensor RayStat-M2-G-Sensor, afb. 1 + 3:

Voor installatie in oppervlakken buiten waar sneeuw en ijsvorming een probleem vormen. De sensor moet horizontaal en verzonken in het omliggende oppervlak worden aangebracht. De sensorkabel moet volgens de geldende voorschriften worden geïnstalleerd. **OPMERKING:** Om de sensorkabel te beschermen, raden we gebruik van mantelbuizen aan. Bij de sensor worden gedetailleerde installatie-instructies meegeleverd. Gebruik met RayStat-M2-G-Sensor de bijgaande installatieplaat.

Gootsensor RayStat-M2-R-Sensor, afb. 2 + 4:

Voor installatie in goten of regenpijpen aan de zijkant van gebouwen. Het is belangrijk dat de contactpunten van de sensor tegen de stroomrichting van het smeltwater in worden geplaatst. Denk erom dat de roze en grijze draden niet worden geïnstalleerd. Bij de sensor worden gedetailleerde installatie-instructies meegeleverd.

Buitensensor RayStat-M2-A-Sensor, afb. 2 + 4:

Voor gebruik in combinatie met gootsensor RayStat-M2-R-Sensor. Kan ook afzonderlijk worden gebruikt om uitsluitend lage temperaturen te detecteren. De sensor moet aan de noordkant van het gebouw onder de dakrand aan de wand worden gemonteerd.

Sensorkabels

RayStat-M2-G-Sensor en RayStat-M2-R-Sensor worden geleverd met een kabel van 10 meter die met gebruik van standaard installatiekabel kan worden verlengd tot ca. 200 m: 6 x 1,5 mm² voor RayStat-M2-G-Sensor en 4 x 1,5 mm² voor RayStat-M2-R-Sensor. De RayStat-M2-A-Sensor-kabel kan een maximumlengte van ca. 50 m hebben.

Sensorkabels moeten volgens de geldende voorschriften worden geïnstalleerd. Ze mogen nooit parallel aan stroomkabels worden geïnstalleerd, aangezien elektrische interferentie het sensorsignaal kan verstoren.

Installatie van de thermostaat

De thermostaat moet op een DIN-rail in een goedgekeurd paneel worden gemonteerd. Sluit de voedingsspanning aan op klemmen 1 en 2. De elektrische installatie moet volgens de toepasselijke plaatselijke voorschriften gebeuren.

Installatie

RayStat-M2 kan in buitenomgevingen in combinatie met RayStat-M2-G-Sensor-sensoren of in goten/regenpijpen in combinatie met RayStat-M2-R-Sensor- en RayStat-M2-A-Sensor-sensoren worden opgesteld voor ijsvrij maken en ontdooien.

- **Elektrische verwarmingsregeling met RayStat-M2-G-Sensor (afb. 5 + 7):**
 Sluit 1 RayStat-M2-G-Sensor-sensor aan op klemmen 8-14.
 Sluit de verwarmingskabel aan op het uitgangsrelais, zoals weergegeven in afb. 7.

- **Elektrische verwarmingsregeling met RayStat-M2-R-Sensor + RayStat-M2-A-Sensor (afb. 6 + 7):**
 Sluit 1 RayStat-M2-R-Sensor-sensor aan op klemmen 10-14. Denk erom dat de roze en grijze draden niet worden aangesloten.
 Sluit 1 RayStat-M2-A-Sensor-sensor aan op klemmen 8 en 9.
 Sluit de verwarmingskabel aan op het uitgangsrelais, zoals weergegeven in afb. 7.

De gevoeligheid programmeren:

1. Sluit de stroom naar de RayStat-M2 af.
2. Sluit een draad aan tussen klemmen 8 en 9.
3. Sluit een draad aan tussen klemmen 10 en 11.
4. Draai de knop TIME SET (tijdsinstelling) naar max. (constant aan).
5. Draai de knop TEMP SET (temperatuurstelling) naar max. (10).
6. Schakel de stroom in. De ON-led gaat knipperen.
 - a. De leds voor TEMP (temperatuur), MOIST (vocht) en RELAY (relais) branden constant en geven de fabrieksinstelling van het gevoeligheidsniveau aan.
7. Programmeer het gevoeligheidsniveau door de knop TIME SET (tijdsinstelling) van 1-5 (1=min., 2=laag, 3=normaal/ fabrieksinstelling, 4=hoog, 5=max.) te draaien.
 - a. De led-combinatie geeft de geprogrammeerde gevoeligheid aan (zie onderstaande matrix).
8. Sluit de stroom af en selecteer de vereiste temperatuurstellingen (TEMP SET) en doorlooptijd (TIME SET).
9. Verwijder de draden waarmee klemmen 8 en 9 en klemmen 10 en 11 waren verbonden.
10. Stel de temperatuursensor en de vochtsensor in op normaal.

Draai de knop TIME SET (tijdsinstelling) van 1-5.

De led-combinatie geeft de geprogrammeerde gevoeligheid aan:

Knop TIME SET	Gevoeligheidsniveau	Led voor "TEMP" (temperatuur)	Led voor "MOIST" (vocht)	Led voor "RELAY" (relais)
1	Minimum	AAN	UIT	UIT
2	Laag	AAN	AAN	UIT
3	Fabrieksinstelling	AAN	AAN	AAN
4	Hoog	UIT	AAN	AAN
5	Maximum	UIT	UIT	AAN

BEDRADING (afb. 3)

Klem	Kleurcode	Bedrading
1, 2		Voedingsspanning, 230 VAC 50/60 Hz
5, 7		Uitgangsrelais, 16 A (afb. 7)
8, 9	grijs/roze (1/2)	Temperatuursensor 1, RayStat-M2-G-Sensor of RayStat-M2-A-Sensor
10, 11	geel/wit (5/6)	Vochtsensor, RayStat-M2-G-Sensor of RayStat-M2-R-Sensor
13, 14	bruin/groen (3/4)	Sensorverwarming RayStat-M2-G-Sensor of RayStat-M2-R-Sensor



Denk erom dat de roze en grijze draden niet voor een RayStat-M2-R-Sensor-sensor worden gebruikt.

Milieubescherming en recyclage



Help het milieu te beschermen door verpakkingsmateriaal en overbodige producten op een verantwoorde manier te verwijderen.

Productverwijdering

Producten voorzien van dit symbool mogen niet met het huishoudelijk vuil worden verwijderd, maar moeten volgens de geldende plaatselijke voorschriften naar een afvalverzamelpunt worden gebracht.

Afbeeldingen

- Afb. 1. Installatie van verzonken sensor
- 1 Sensor
 - 2 Installatieplaat
 - 3 Verwarmingselement
- Afb. 2. Installatie van gootsensor RayStat-M2-R-Sensor en buitensensor RayStat-M2-A-Sensor
- 1 Thermostaat
 - 2 Gootsensor
 - 3 Buitensensor

CZECH

nVent RAYCHEM RayStat-M2 je elektronický termostat pro hospodárné rozpouštění ledu a sněhu ve venkovních prostorách a v okapech. Led vzniká v důsledku kombinace nízké teploty a vlhkosti. RayStat-M2 zjišťuje teploty a vlhkost a systém rozpouštění sněhu je obvykle aktivován pouze v případě zjištění sněhu nebo ledu. RayStat-M2 je vhodný k řízení elektrických topných kabelů.

Výrobní program

RayStat-M2	Termostat.
RayStat-M2-G-Sensor	Zemní sensor pro zjišťování teploty a vlhkosti.
RayStat-M2-R-Sensor	Okapový sensor pro zjišťování vlhkosti.
RayStat-M2-A-Sensor	Sensor okolní teploty.

OSNAČENÍ CE

Tento produkt je vyroben v souladu se směrnicí Rady 89/336/EEC o elektromagnetické kompatibilitě (a následnými novelizacemi) a směrnicí Rady 2006/95/ES o elektrických zařízeních určených pro používání v určitých mezích napětí.

Uplatněné normy

EN 61000-6-3, EN 61000-6-2, EN 60730-1 a EN 60730-2-9.

Produkt smí být používán pouze v případě, že kompletní instalace splňuje požadavky aktuálních směrnic.

Výrobce poskytuje na produkt záruku, pokud je nainstalován v souladu s těmito pokyny a aktuálně platnými předpisy.

Je-li produkt jakýmkoli způsobem poškozen, například během přepravy, musí jej před připojením k napájecímu zdroji zkontrolovat pověřený pracovník.

VAROVÁNÍ – Důležité bezpečnostní pokyny. Před instalací nebo prováděním údržby této řídicí jednotky či jakýchkoli součástí, které jsou k ní připojeny, vždy odpojte zdroj napájení. Tuto řídicí jednotku a k ní připojené součásti smí instalovat pouze kvalifikovaní elektrotechnici. Elektroinstalace musí být provedena podle platných místních předpisů.

TECHNICKÉ ÚDAJE

Termostat RayStat-M2:

Napájecí napětí	230 V AC ±10 %, 50–60 Hz
Výstupní relé (NO)	16 A
Diference zap/vyp	0,4 °C
Nastavení teploty pro spuštění	0/+10 °C
Doba doběhu	0–5 hodin
Teplota prostředí	–10/+50 °C
Vzdušná vlhkost	10–95 %
Krytí skříně	IP 20 / Nema 1
Příkon	3 VA
Hmotnost	200 g
Rozměry	V/Š/H
	86/52/59 mm

Zemní senzor typ RayStat-M2-G-Sensor:


Určený k zapuštění ve venkovních prostorách.	
Detekce	Vlhkost a teplota
Montáž	Venkovní prostory
Krytí skříně	IP 68
Teplota prostředí	–50/+70 °C
Rozměry	
	H32, 060 mm

Okapový senzor typ RayStat-M2-R-Sensor:

Určený k montáži do okapu nebo dešťových svodů. Používá se spolu s venkovním senzorem typu RayStat-M2-A-Sensor. Detekce	
Vlhkost	
Montáž	Okap nebo dešťový svod
Krytí skříně	IP 68
Teplota prostředí	–50/+70 °C
Rozměry V/Š/H	105/30/13 mm

Venkovní senzor typ RayStat-M2-A-Sensor:

Detekce	Teplota
Montáž	Nástěnná
Teplota prostředí	–50/+70 °C
Rozměry V/Š/H	86/45/35 mm

 **POZNÁMKA:** V případě poruchy senzoru se systém rozpouštění sněhu a ledu vypne bez ohledu na typ senzoru.

MONTÁŽ SENZORU

Zemní senzor RayStat-M2-G-Sensor, obr. 1 + 3:

Pro instalaci na venkovním povrchu, kde je výskyt sněhu a ledu běžným problémem. Senzor je nutné instalovat ve vodorovné poloze tak, aby byl jeho horní povrch zarovnan s okolním povrchem. Kabel senzoru je nutné zapojit podle aktuálně platných předpisů.

POZNÁMKA: K zajištění ochrany senzoru důrazně doporučujeme používat kabelové trubky. Podrobné pokyny k instalaci jsou poskytnuty se senzorem.

Pro typ RayStat-M2-G-Sensor použijte dodanou instalační desku.

Okapový senzor RayStat-M2-R-Sensor, obr. 2 + 4:

Senzor se instaluje do okapu nebo svíslého dešťového svodu na osluněné straně budovy. Je důležité zajistit, aby kontaktní prvky senzoru byly otočeny proti proudu tající vody. Upozorňujeme, že růžový a šedý vodič nesmí být instalovány. Podrobné pokyny k instalaci jsou poskytnuty se senzorem.

Venkovní senzor RayStat-M2-A-Sensor, obr. 2 + 4:

Pro použití s okapovým senzorem RayStat-M2-R-Sensor.

Lze rovněž použít samostatně pro zjišťování teploty. Senzor se umísťuje na zeď pod okapy na severní straně budovy.

Kabely senzorů

Senzory RayStat-M2-G-Sensor a RayStat-M2-R-Sensor se dodávají s kabelem délky 10 m, který je možné prodloužit až na 200 m pomocí standardního instalačního kabelu: 6x1,5 mm² u modelu RayStat-M2-G-Sensor a 4x1,5 mm² u modelu RayStat-M2-R-Sensor. Kabel RayStat-M2-A-Sensor může mít přibližnou délku až 50 m. Kabely senzorů je nutné zapojit podle

aktuálně platných předpisů. Nesmí být nikdy vedeny souběžně s napájecími kabely, protože signál senzoru by mohl být rušen elektrickou interferencí.

Instalace termostatu

Termostat je nutné instalovat na lištu DIN do schváleného panelu. Napájecí napětí připojte ke svorkám 1 a 2. Elektroinstalace musí být provedena podle platných místních předpisů.

Nastavení

RayStat-M2 lze nastavit k rozpouštění ledu a sněhu ve venkovních prostorách v kombinaci se senzory RayStat-M2-G-Sensor nebo v okapech/dešťových rozvodech v kombinaci se senzory RayStat-M2-R-Sensor a RayStat-M2-A-Sensor.

- **Regulace elektrického topení pomocí senzoru RayStat-M2-G-Sensor (obr. 5 + 7):** Připojte 1 senzor RayStat-M2-G-Sensor ke svorkám 8–14. Topný kabel připojte k výstupnímu relé podle obrázku 7.
- **Regulace elektrického topení pomocí senzoru RayStat-M2-R-Sensor + RayStat-M2-A-Sensor (obr. 6 + 7):** Připojte 1 senzor RayStat-M2-R-Sensor ke svorkám 10–14. Upozorňujeme, že růžový a šedý vodič nesmí být zapojeny. Připojte 1 senzor RayStat-M2-A-Sensor ke svorkám 8 a 9. Topný kabel připojte k výstupnímu relé podle obrázku 7.

Programování citlivosti:

1. Vypněte napájení RayStat-M2.
2. Zapojte vodič mezi svorkami 8 a 9.
3. Zapojte vodič mezi svorkami 10 a 11.
4. Nastavte volič TIME SET na max. hodnotu (trvalé zapnutí).
5. Nastavte volič TEMP SET na max. hodnotu (10).
6. Zapněte napájení. Dioda LED ON začne blikat.
 - a. Diody LED TEMP, MOIST a RELAY budou svítit nepřerušovaně. Signalizují tak tovární nastavení úrovně citlivosti.
 7. Pomocí voliče TIME SET naprogramujte úroveň citlivosti 1–5 (1 = min, 2 = nízká, 3 = normální/tovární nastavení, 4 = vysoká, 5 = max).
 - a. Naprogramovanou citlivost signalizuje kombinace diod LED (viz vysvětlení níže).
8. Vypněte napájení a zvolte požadovaná nastavení teploty (TEMP SET) a doby doběhu (TIME SET).
9. Odpojte vodiče propojující svorky 8 a 9 a svorky 10 a 11.
10. Nainstalujte normálním způsobem teplotní čidlo a snímač vlhkosti.

Otočte volič TIME SET do polohy 1–5.

Naprogramovanou citlivost signalizuje kombinace diod LED:

Volíč TIME SET	Úroveň citlivosti	Dioda LED „TEMP“ (Teplota)	Dioda LED „MOIST“ (Vlhkost)	Dioda LED „RELAY“ (Relé)
1	Minimum	ZAP	VYP	VYP
2	Nízká	ZAP	ZAP	VYP
3	Tovární nastavení	ZAP	ZAP	ZAP
4	Vysoká	VYP	ZAP	ZAP
5	Maximální	VYP	VYP	ZAP

ZAPOJENÍ (obr. 3)

Svorka	Barevný kód	Zapojení
1, 2		Napájecí napětí, 230 V AC, 50/60 Hz
5, 7		Výstupní relé, 16 A (obr. 7)
8, 9	Šedý/růžový (1/2)	Teplotní čidlo 1, RayStat-M2-G-Sensor nebo RayStat-M2-A-Sensor
10, 11	Žlutý/bílý (5/6)	Snímač vlhkosti, RayStat-M2-G-Sensor nebo RayStat-M2-R-Sensor
13, 14	Hnědý/zelený (3/4)	Snímač topení RayStat-M2-G-Sensor nebo RayStat-M2-R-Sensor



Upozorňujeme, že růžový a šedý vodič se u senzoru RayStat-M2-R-Sensor nepoužívají.

Ochrana životního prostředí a recyklace



Správnou likvidací balicích materiálů a odpadních výrobků přispějete k ochraně životního prostředí.

Likvidace výrobku

Výrobky označené tímto symbolem nesmí být likvidovány spolu s běžným komunálním odpadem, ale musí být odevzdány do sběrného střediska v souladu s platnými místními předpisy.

Obrázky

Obr. 1. Instalace senzoru pro zapuštění

- 1 Senzor
- 2 Instalační deska
- 3 Topný prvek

Obr. 2. Instalace okapového senzoru RayStat-M2-R-Sensor a venkovního senzoru RayStat-M2-A-Sensor

- 1 Termostat RayStat-M2
- 2 Okapový senzor
- 3 Venkovní senzor

SLOVAK

Typ nVent RAYCHEM RayStat-M2 je elektronický termostat, ktorý slúži na hospodárne roztápanie ľadu a snehu na vonkajších plochách a v odkvapoch. Ľad sa tvorí v dôsledku kombinácie nízkej teploty a vlhkosti. RayStat-M2 detekuje teplotu a vlhkosť a systém na roztápanie snehu sa aktivuje iba v prítomnosti snehu alebo ľadu. RayStat-M2 je vhodný na kontrolu elektrických ohrevných káblov.

Ponuka výrobkov

RayStat-M2	Termostat.
RayStat-M2-G-Sensor	Senzor v zemi na detekciu teploty a vlhkosti.
RayStat-M2-R-Sensor	Odkvapový senzor na detekciu vlhkosti.
RayStat-M2-A-Sensor	Senzor teploty prostredia.

OZNAČENIE CE

Tento výrobok je vyrobený v súlade s požiadavkami smernice Rady 89/336/EHS o elektromagnetickej kompatibilite (v znení nasledujúcich úprav) a smernice Rady 2006/95/EHS o elektrických zariadeniach navrhnutých na použitie v rámci určitých limitov napätia.

Platné normy

EN 61000-6-3, EN 61000-6-2, EN 60730-1 a EN 60730-2-9.

Výrobok sa smie používať iba vtedy, ak inštalácia spĺňa platné smernice.

Záruka výrobcu je platná iba vtedy, ak je zariadenie namontované v súlade s týmito predpismi a platnými predpismi.

Ak je na výrobku nejaké poškodenie, napr. poškodil sa pri preprave, musíte ho dať skontrolovať v autorizovanom stredisku, až potom sa smie znovu zapojiť k elektrickému napájaniu.

VAROVANIE – Dôležité bezpečnostné pokyny.

Pred inštaláciou alebo údržbou vždy odpojte elektrické napájanie tejto kontrolnej jednotky a všetkých k nej zapojených komponentov. Táto kontrolná jednotka a k nej zapojené komponenty by mali namontovať výhradne kvalifikovaní elektrikári. Elektrickú inštaláciu treba urobiť v súlade s platnými miestnymi predpismi.

TECHNICKÉ ÚDAJE

Termostat RayStat-M2:

Napájacie napätie 230 V AC $\pm 10\%$, 50-60 Hz
Výstupné relé (bežne otvorené) 16 A
Diferencia Zap/Vyp 0,4 °C
Nastavenie teploty pri spustení 0/+10 °C
Doba fungovania 0-5 hodín
Teplota prostredia -10/+50 °C
Vlhkosť vzduchu v prostredí 10-95 %
Ochranné puzdro IP 20 / Nema 1
Spotreba energie 3 VA
Hmotnosť 200 g
Rozmery V/Š/H 86/52/59 mm

Senzor do zeme typ RayStat-M2-G-Sensor:

Navrhnutý na zapustenie vo vonkajších priestoroch.
Detekcia Vlhkosť a teplota
Montáž Vonkajšia plocha
Stupeň ochrany puzdra IP 68
Teplota prostredia -50/+70 °C
Rozmery H32, Ø60 mm

Odkvapový senzor RayStat-M2-R-Sensor:

Navrhnutý na montáž v odkvape alebo v odkvapovej rúre.
Používa sa spoločne so senzorom na montáž vonku typu RayStat-M2-A-Sensor.
Detekcia Vlhkosť
Montáž Odkvap alebo odkvapová rúra
Stupeň ochrany puzdra IP 68
Teplota prostredia -50/+70 °C
Rozmery V/Š/H 105/30/13 mm

Senzor na montáž vonku typ RayStat-M2-A-Sensor:

Detekcia Teplota
Montáž Stena
Teplota prostredia -50/+70 °C
Rozmery V/Š/H 86/45/35 mm

POZNÁMKA: Systém na roztápanie snehu a ľadu sa v prípade poruchy senzora vypne - bez ohľadu na typ senzora.

INŠTALÁCIA SENZORA

Senzor do zeme RayStat-M2-G-Sensor, obr. 1 + 3:

Na inštaláciu na vonkajšie povrchy, kde je pravidelným problémom ľad a sneh. Senzor sa musí zapustiť vodorovne tak, aby jeho vrchná plocha bola zarovnaná s okolitým povrchom. Kábel senzora sa musí nainštalovať v súlade s platnými predpismi.

POZNÁMKA: Dôrazne odporúčame používať rúry na ochranu kábla senzora. Podrobné pokyny na inštaláciu sa dodávajú so senzorom. So senzorom RayStat-M2-G-Sensor používajte príslušnú inštaláciu dosku.

Odkvapový senzor RayStat-M2-R-Sensor, obr. 2 + 4:

Na inštaláciu do odkvapu alebo do odkvapovej rúry na snehovej strane budovy. Je dôležité uistiť sa, že kontaktné prvky senzora smerujú proti prúdu vody z roztopeného snehu a ľadu. Nezabudnite, že ružový a sivý vodič sa nesmú nainštalovať. Podrobné pokyny na inštaláciu sa dodávajú so senzorom.

Vonkajší senzor RayStat-M2-A-Sensor, obr. 2 + 4:

Používa sa spolu s odkvapovým senzorom RayStat-M2-R-Sensor. Môže sa používať samostatne iba na detekciu teploty. Senzor treba namontovať na stenu pod odkvapy na severnej strane budovy.

Káble senzora

RayStat-M2-G-Sensor a RayStat-M2-R-Sensor sa dodávajú s 10 m káblom, ktorý sa dá predĺžiť až na pribl. 200 m pomocou štandardného montážneho kábla: 6x1,5 mm² pre RayStat-M2-G-Sensor a 4x1,5 mm² pre RayStat-M2-R-Sensor. Kábel RayStat-M2-A-Sensor sa dá predĺžiť až na dĺžku pribl. 50 m. Káble senzora sa musia nainštalovať v súlade s platnými predpismi. Nesmú sa nikdy nainštalovať paralelne s elektrickými káblami, pretože elektrické rušenie môže spôsobiť skreslenie signálu senzora.

Inštalácia termostatu

Termostat sa musí namontovať na koľajničku DIN namontovanú na schválený panel. Zapojte napájacie napätie ku koncovkám 1 a 2. Elektrickú inštaláciu treba urobiť v súlade s platnými miestnymi predpismi.

Nastavenie

RayStat-M2 sa dá nastaviť na roztápanie ľadu a snehu na vonkajších plochách spolu so senzormi RayStat-M2-G-Sensor alebo v odkvapoch/odkvapových rúrach spolu so senzormi RayStat-M2-R-Sensor a RayStat-M2-A-Sensor.

- Kontrola elektrického vykurovania s RayStat-M2-G-Sensor (obr. 5 + 7):
Zapojte 1 senzor RayStat-M2-G-Sensor ku koncovkám 8-14.
Zapojte vykurovací kábel k výstupnému relé podľa obr. 7.
- Kontrola elektrického vykurovania s RayStat-M2-R-Sensor + RayStat-M2-A-Sensor (obr. 6 + 7):
Zapojte 1 senzor RayStat-M2-R-Sensor ku koncovkám 10-14. Všímajte si, že ružový a sivý vodič sa nesmú zapojiť.
Zapojte 1 senzor RayStat-M2-A-Sensor ku koncovkám 8 a 9.
Zapojte vykurovací kábel k výstupnému relé podľa obr. 7.

Ako naprogramovať citlivosť:

1. Vypnite elektrické napájanie RayStat-M2.
2. Zapojte vodič medzi koncovkami 8 a 9
3. Zapojte vodič medzi koncovkami 10 a 11
4. Otočte gombík TIME SET na maximum (nepretržite zapnutý).
5. Otočte gombík TEMP SET na maximum (10).
6. Zapnite elektrické napájanie. LED zapnutia ON bude blikať.
- a. LED pre TEMP (Teplota), MOIST (Vlhkosť) a RELAY (Relé) bude svietiť nepretržite, indikujúc nastavenie úrovne citlivosti z výroby.
7. Naprogramujte úroveň citlivosti otočením gombíka TIME SET na hodnotu z intervalu 1 – 5 (1=min., 2=nízka, 3=normálna/nastavenie z výroby, 4=vysoká, 5=max.).
- a. Kombinácia kontroliek LED bude indikovať naprogramovanú citlivosť (pozrite schému nižšie).
8. Vypnite elektrické napájanie a zvolte požadované nastavenie teploty (TEMP SET) a dobu po ohreve (TIME SET).


9. Odstráňte prepojenie vodičov medzi koncovkami 8 a 9 a koncovkami 10 a 11.
10. Nainštalujte teplotný senzor a senzor vlhkosti ako normálne.


Otočte gombík TIME SET na hodnotu 1 – 5. Kombinácia kontroliek LED bude indikovať naprogramovanú citlivosť:

TIME SET gombík	Úroveň citlivosti	LED pre „TEPL“	LED pre „VLHKOSŤ“	LED pre „RELÉ“
1	Minimum	SVIETI	VYPNUTÁ	VYPNUTÁ
2	Nízka	SVIETI	SVIETI	VYPNUTÁ
3	Nastavenie z výroby	SVIETI	SVIETI	SVIETI
4	Vysoká	VYPNUTÁ	SVIETI	SVIETI
5	Maximum	VYPNUTÁ	VYPNUTÁ	SVIETI

ZAPOJENIE VODIČOV (obr. 3)

Koncovka	Farebný kód	Vodič
1, 2		Napájacie napätie, 230 V AC 50/60 Hz
5, 7		Výstupné relé, 16 A (obr.7)
8, 9	sivý/ružový (1/2)	Teplotný senzor 1,(1/2) RayStat-M2-G-Sensor alebo RayStat-M2-A-Sensor
10, 11	žltý/biely (5/6)	Senzor vlhkosti, RayStat-M2-G-Sensor alebo RayStat-M2-R-Sensor
13, 14	hnedý/zelený (3/4)	Senzor ohrevu RayStat-M2-G-Sensor alebo RayStat-M2-R-Sensor

 Všímajte si, že ružový a sivý vodič sa nepoužívajú so senzorom RayStat-M2-R-Sensor.

 **Ochrana životného prostredia a recyklácia**
Pomáhajte chrániť životné prostredie likvidáciou obalu a nepotrebných produktov zodpovedným spôsobom.

Likvidácia výrobku

Výrobky označené týmto symbolom sa nesmú likvidovať spolu s komunálnym odpadom, ale musia sa odovzdať v zbernom stredisku v súlade s platnými miestnymi normami.

Obrázky

- Obr. 1. Inštalácia zapusteného senzora
1 Senzor
2 Inštalácia doska
3 Ohrevný prvok
- Obr. 2. Inštalácia odkvapového senzora RayStat-M2-R-Sensor a vonkajšieho senzora RayStat-M2-A-Sensor
1 Termostat
2 Odkvapový senzor
3 Vonkajší senzor

LITHUANIAN

nVent RAYCHEM RayStat-M2 tipas yra elektroninis termostatas, skirtas ekonomiškam ledo ir sniego tirpinimui lauko teritorijose ir stoglatakiuose. Ledas susiformuoja dėl žemos temperatūros ir drėgmės derinio. RayStat-M2 nustato temperatūrą ir drėgmę ir sniego tirpinimo sistema dažniausiai aktyvinama tik tuo atveju, jeigu yra sniego arba ledo. RayStat-M2 tinka elektros kaitinamiesiems kabeliams kontroliuoti.

Gaminio programa

RayStat-M2	termostatas.
RayStat-M2-G-Sensor	antžeminis temperatūros ir drėgmės aptikimo jutiklis.
RayStat-M2-R-Sensor	stoglatakio drėgmės aptikimo jutiklis.
RayStat-M2-A-Sensor	Aplinkos temperatūros jutiklis.

CE ŽENKLAS

Šis gaminys pagamintas vadovaujantis Tarybos direktyva 89/336/EEB dėl elektromagnetinio suderinamumo (ir jos vėlesniais pakeitimais) ir Tarybos direktyva 2006/95/EB dėl elektrotechninių gaminių, skirtų naudoti tam tikrose įtampos ribose.

Taikomi standartai

EN 61000-6-3, EN 61000-6-2, EN 60730-1 ir EN 60730-2-9.

Gaminį galima naudoti tik tuo atveju, jeigu visa sistema atitinka galiojančias direktyvas.

Gaminiai taikoma gamintojo garantija tik tuo atveju, jeigu jis sumontuotas vadovaujantis šiomis instrukcijomis ir galiojančiais teisės aktais.

Jeigu gaminys buvo kaip nors pažeistas, pvz., jį transportuojant, prieš prijungiant prie elektros tiekimo, jį turi patikrinti autorizuoti darbuotojai.

ĮSPĖJIMAS. Svarbios saugos instrukcijos.

Visada atjunkite elektros tiekimą prieš atlikdami šio valdymo įtaiso montavimo arba remonto darbus. Šį valdymo įtaisą ir prie jo prijungtus komponentus turėtų montuoti tik kvalifikuoti elektrikai. Elektros instaliacijos darbus reikia atlikti vadovaujantis galiojančiais vietos teisės aktais.

TECHNINIAI DUOMENYS

Termostatas RayStat-M2:

Maitinimo įtampa.....
230 V AC ±10 %, 50–60 Hz Galios relė (NO) .16 A
Įjungimo / išjungimo diferencialas..... 0,4 °C
Temperatūros nustatymas sąrankai..... 0/+70 °C
Papildomo veikimo laikas..... 0–5 valandos
Aplinkos temperatūra..... -10/+50 °C
Aplinkos oro drėgnumas..... 10–95 %
Korpuso gaubto klasė..... IP 20 / Nema 1
Energijos suvartojimas..... 3 VA
Svoris..... 200 g
Matmenys A/P/S 86/52/59 mm

RayStat-M2-G-Sensor tipo antžeminis jutiklis:


Sukurtas montuoti lauko teritorijose.
Aptikimas..... Drėgmė ir temperatūra
Montavimas..... Lauko teritorija
Korpuso gaubto klasė..... IP 68
Aplinkos temperatūra..... -50/+70 °C
Matmenys..... H32, Ø60 mm

RayStat-M2-R-Sensor tipo stoglatakio jutiklis:

Sukurtas montuoti stoglatakioose arba stogvamzdžiuose.
Naudojamas kartu su RayStat-M2-A-Sensor tipo lauko jutikliu.
Aptikimas..... Drėgmė
Montavimas..... Stoglatakis arba stogvamzdis
Korpuso gaubto klasė..... IP 68
Aplinkos temperatūra..... -50/+70 °C
Matmenys A/P/S..... 105/30/13 mm

RayStat-M2-A-Sensor tipo lauko jutiklis:

Aptikimas..... Temperatūra
Montavimas..... Siena
Aplinkos temperatūra..... -50/+70 °C
Matmenys A/P/S..... 86/45/35 mm

 PASTABA. Sniego ir ledo tirpinimo sistema išaktyvinama įvykus jutiklio gedimui, nesvarbu, koks jutiklio tipas.

JUTIKLIO MONTAVIMAS

Antžeminis jutiklis RayStat-M2-G-Sensor, 1 + 3 pav.

Skirtas montuoti laiko paviršiuose, kur ledas ir sniegas yra dažna problema. Jutiklį reikia montuoti horizontaliai viršutine srove su supančiu paviršiumi. Jutiklio kabelį reikia montuoti vadovaujantis galiojančiais vietos teisės aktais.

PASTABA. Siekiant apsaugoti jutiklio kabelį, rekomenduojame naudoti kabelių vamzdelius. Išsamios instrukcijos pridėtos prie jutiklio. Montuodami RayStat-M2-G-Sensor, naudokite pridėdamą montavimo plokštelę.

Stoglatakio jutiklis RayStat-M2-R-Sensor, 2 + 4 pav.

Skirtas montuoti stoglatakioje arba stogvamzdyje, esančiame saulėje pastato dalyje. Svarbu užtikrinti, kad jutiklio kontaktiniai elementai liestųsi su tirpimo vandens srove. Atkreipkite dėmesį į tai, kad rožinio ir pilko laidų negalima montuoti. Išsamios instrukcijos pridėtos prie jutiklio.

Lauko jutiklis RayStat-M2-A-Sensor, 2 + 4 pav.

Skirtas naudoti kartu su stoglatakio jutikliu RayStat-M2-R-Sensor. Taip pat galima naudoti atskirai tik temperatūros nustatymui. Jutiklį reikia montuoti ant sienos po pastoge šiaurinėje pastato dalyje.

Jutiklio kabeliai

Prie RayStat-M2-G-Sensor ir RayStat-M2-R-Sensor pridėdamas 10 m kabelis, kurį galima pailginti iki apytiksliai 200 m naudojant standartinį instaliacinį kabelį: 6 x 1,5 mm² RayStat-M2-G-Sensor ir 4 x 1,5 mm² RayStat-M2-R-Sensor. RayStat-M2-A-Sensor kabelis gali būti iki apytiksliai 50 m ilgio. Jutiklio kabelius reikia montuoti vadovaujantis galiojančiais teisės aktais. Jų jokiais atvejais negalima montuoti lygiagrečiai su galios kabeliais, nes elektriniai trukdžiai gali iškraipyti jutiklio signalą.

Termostato montavimas

Termostatas turi būti pritvirtintas naudojant DIN bėgius patvirtintoje plokštelėje. Prijunkite maitinimo įtampą prie 1 ir 2 terminalų. Elektros instaliacijos darbus reikia atlikti vadovaujantis galiojančiais vietos teisės aktais.

Sąranka

RayStat-M2 galima nustatyti tirpdyti ledą ir sniegą lauko teritorijose kartu su RayStat-M2-G-Sensor jutikliais arba kartu su RayStat-M2-R-Sensor ir RayStat-M2-A-Sensor jutikliais stoglatakioose / stogvamzdžiuose.

Elektrinio kaitinimo kontrolė naudojant RayStat-M2-G-Sensor (5 + 7 pav.):

Prijunkite 1 RayStat-M2-G-Sensor jutiklį prie 8–14 terminalų. Prijunkite kaitinamąjį kabelį prie galios relės, kaip parodyta 7 pav.

Elektrinio kaitinimo kontrolė naudojant RayStat-M2-R-Sensor + RayStat-M2-A-Sensor (6 + 7 pav.):

Prijunkite 1 RayStat-M2-R-Sensor jutiklį prie 10–14 terminalų. Atkreipkite dėmesį į tai, kad rožinio ir pilko laidų negalima prijungti. Prijunkite 1 RayStat-M2-A-Sensor jutiklį prie 8 ir 9 terminalų. Prijunkite kaitinamąjį kabelį prie galios relės, kaip parodyta 7 pav.

Kaip programuoti jautrumą:

1. Išjunkite maitinimo tiekimą į RayStat-M2.
2. Prijunkite laidą tarp 8 ir 9 terminalų
3. Prijunkite laidą tarp 10 ir 11 terminalų
4. Rankenėlę TIME SET atsukite iki aukščiausio rodmens (nuolat įjungta).
5. Rankenėlę TEMP SET atsukite iki aukščiausio rodmens (10).
6. Įjunkite maitinimą. Sumirksės šviesos diodas ON (įjungta).

- a. Šviesos diodai, rodantys TEMP (temperatūra), MOIST (drėgmė) ir RELAY (relė), nuolat švies, nurodydami jautrumo lygmens gamyklinį nustatymą.
7. Programuokite jautrumo lygmenį sukdami rankenėlę TIME SET nuo 1 iki 5 (1 = mažiausias, 2 = mažas, 3 = normalus / gamyklinis nustatymas, 4 = didelis, 5 = didžiausias).
 - a. Šviesos diodų kombinacija rody užprogramuotą jautrumą (žr. toliau esančią matricą).
 8. Išjunkite maitinimą ir pasirinkite reikiamus temperatūros (TEMP SET) nustatymus ir pereinamąjį laikotarpį po veikimo (TIME SET).
 9. Nuimkite laidus, jungiančius 8 ir 9 terminalus ir 10 ir 11 terminalus.
 10. Montuokite temperatūros ir drėgmės jutiklį, kaip įprasta.

Sukite rankenėlę TEMP SET nuo 1 iki 5.

Šviesos diodų kombinacija rody užprogramuotą jautrumą:

Rankenėlė TIME SET	Jautrumo lygmuo	Šviesos diodas TEMP (temperatūra)	Šviesos diodas MOIST (drėgmė)	Šviesos diodas RELAY (relė)
1	Mažiausias	ĮJUNGTA	IŠJUNGTA	IŠJUNGTA
2	Mažas	ĮJUNGTA	ĮJUNGTA	IŠJUNGTA
3	Gamyklinis nustatymas	ĮJUNGTA	ĮJUNGTA	ĮJUNGTA
4	Didelis	IŠJUNGTA	ĮJUNGTA	ĮJUNGTA
5	Didžiausias	IŠJUNGTA	IŠJUNGTA	ĮJUNGTA


LAIDAI (3 pav.)

Terminalas	Spalvų kodas	Laidai
1, 2		Maitinimo įtampa, 230 V AC 50/60 Hz
5, 7		Galios relė, 16 A (fig.7)
8, 9	pilka / rožinė (1/2)	Temperatūros jutiklis 1, RayStat-M2-G-Sensor arba RayStat-M2-A- Sensor
10, 11	geltona / balta (5/6)	Drėgmės jutiklis RayStat-M2-G-Sensor arba RayStat-M2-R- Sensor
13, 14	ruda / žalia (3/4)	Kaitinimo jutiklis RayStat-M2-G-Sensor arba RayStat-M2-R- Sensor



Atkreipkite dėmesį į tai, kad rožiniai ir pilki laidai nenaudojami su jutikliu RayStat-M2-R-Sensor.

Aplinkos apsauga ir atliekų perdirkimas

 Padėkite apsaugoti aplinką atsakingai išmesdami pakuotes ir nereikalingus gaminius.

Gaminio šalinimas

Šiuo simboliu pažymėtų gaminių negalima išmesti su kitomis buitinėmis atliekomis, tačiau jį reikia pristatyti į atliekų surinkimo centrą, vadovaujantis galiojančiais vietos teisės aktais.

Paveikslai

1 pav. Įmontuotojo jutiklio montavimas

- 1 Jutiklis
- 2 Montavimo plokštelė
- 3 Kaitinimo elementas

2 pav. RayStat-M2-R-Sensor stoglatakio ir RayStat-M2-A-Sensor lauko jutiklio montavimas

- 1 Termostatas
- 2 Stoglatakio jutiklis
- 3 Lauko jutiklis

LATVIAN

nVent RAYCHEM RayStat-M2 tips ir elektroniskais termostats ekonomiskai ledus un sniega kausēšanai ārā virsmās un tehnēs. Ledus veidojas zemas temperatūras un mitruma apstākļos. RayStat-M2 nosaka temperatūru un mitrumu un sniega kausēšanas sistēma parasti ieslēdzas tikai tad, ja ir sniegus vai ledus. RayStat-M2 ir piemērots elektrisko apsildes kabeļu kontrolei.

Izstrādājuma programma

RayStat-M2	Termostats.
RayStat-M2-G-Sensor	Zemes devējs temperatūras un mitruma noteikšanai.
RayStat-M2-R-Sensor	Teknes devējs mitruma noteikšanai.
RayStat-M2-A-Sensor	Apkārtējās vides temperatūras devējs.

CE ZĪME

Šis izstrādājums ir ražots saskaņā ar Padomes Direktīvu 89/336/EEK par elektromagnētisko saderību (un turpmākiem grozījumiem) un Padomes Direktīvu 2006/95/EK par elektroiekārtām, kas paredzētas lietošanai noteiktās sprieguma robežās.

Pielietojami standarti

EN 61000-6-3, EN 61000-6-2, EN 60730-1 un EN 60730-2-9.

Šo izstrādājumu var izmantot tikai tad, ja visa instalācija atbilst spēkā esošajām direktīvām.

Uz izstrādājumu attiecas ražotāja garantija, ja tas ir uzstādīts atbilstoši šai instrukcijai un spēkā esošajiem noteikumiem.

Ja izstrādājums ir jebkāda veidā bojāts, piemēram, transportēšanas laikā, tas ir jāpārbauda pilnvarotajiem darbiniekiem pirms pievienošanas elektrības avotam.

BRĪDINĀJUMS – Svarīgi drošības noteikumi.

Vienmēr atvienojiet elektrības avotu pirms šī vadības bloka vai jebkāda ar to savienotā komponenta uzstādīšanas vai tehniskās apkopes. Šo vadības bloku un ar to savienotos komponentus drīkst uzstādīt tikai kvalificēti elektriķi. Elektromontāža jāveic atbilstoši attiecīgajiem vietējiem noteikumiem.

TEHNISKIE DATI

Termostats RayStat-M2:

Barošanas spriegums..230 V AC $\pm 10\%$, 50-60 Hz Izejas relejs (NO).....16 A Iesl./izsl. diferenciālis.....0,4 °C Ieslēgšanas temperatūras iestatījums...0/+10 °C Darbības laiks.....0-5 stundas Apkārtējās vides temperatūra.....-10/+50 °C Apkārtējā gaisa mitrums.....10-95 % Korpusa klase.....IP 20 / Nema 1 Enerģijas patēriņš.....3 VA Svārs.....200 g Izmēri A/P/D 86/52/59 mm

RayStat-M2-G-Sensor tipa zemes devējs:

NoteikšanaMitrums un temperatūra MontāžaĀrā Korpusa klase.....IP 68 Apkārtējās vides temperatūra-50/+70 °C IzmēriH32, O60 mm


RayStat-M2-R-Sensor tipa teknes devējs:

Paredzēts montāžai tehnēs vai notekcaurulēs. Izmanto ar RayStat-M2-A-Sensor tipa āra devēju. Noteikšana.....Mitrums Montāža.....Teknes vai notekcaurules Korpusa klase.....IP 68 Apkārtējās vides temperatūra.....-50/+70 °C

Izmēri A/P/D.....105/30/13 mm

RayStat-M2-A-Sensor tipa āra devējs:

Noteikšana.....Temperatūra Montāža.....Siena Apkārtējās vides temperatūra..-50/+70 °C Izmēri A/P/D.....86/45/35 mm

 **PIEZĪME:** Sniega un ledus kausēšanas sistēma atslēdzas devēja bojājuma gadījumā, neatkarīgi no devēja tipa.

DEVĒJA UZSTĀDĪŠANA

Zemes devējs RayStat-M2-G-Sensor, att. 1 + 3: Paredzēts uzstādīšanai āra virsmās, kurās ledus un sniegus regulāri rada problēmas. Devējs jāiebūvē horizontālā veidā tā, lai augšpuse atrastos vienā līmenī ar apkārtējo virsmu. Devēja kabelis jāierīko atbilstoši spēkā esošajiem noteikumiem. PIEZĪME: Īpaši iesakām izmantot kabeļu caurules, lai aizsargātu devēja kabeli. Sīkāk uzstādīšanas norādījumi ir piegādāti ar devēju. Ar RayStat-M2-G-Sensor izmantojiet iekļauto montāžas plāksni.

Teknes devējs RayStat-M2-R-Sensor, att. 2 + 4:

Tas ir paredzēts montāžai tehnē vai notekcaurulē ēkas saulainajā pusē. Ir svarīgi pārliecināties, ka devēja kontakteleменти ir vērsti kušanas ūdens virzienā. Ņemiet vērā, ka rozā un pelēkās krāsas vadi nav jāuzstāda. Sīkāk uzstādīšanas norādījumi ir piegādāti ar devēju.

Āra devējs RayStat-M2-A-Sensor, att. 2 + 4:

Paredzēts lietošanai ar teknes devēju RayStat-M2-R-Sensor. Var arī izmantot atsevišķi tikai temperatūras noteikšanai. Devējs jāuzstāda uz sienas zem dzegas ēkas ziemeļu pusē.

Devēja kabeli

RayStat-M2-G-Sensor un RayStat-M2-R-Sensor ir piegādāti ar 10 m kabeli, kuru var pagarināt līdz apmēram 200 m, izmantojot standarta montāžas kabeli: 6x1,5 mm² priekš RayStat-M2-G-Sensor un 4x1,5 mm² priekš RayStat-M2-R-Sensor. RayStat-M2-A-Sensor kabeļa garums var būt apmēram 50 m.

Devēja kabeli jāierīko atbilstoši spēkā esošajiem noteikumiem. Tos nekādā gadījumā nedrīkst uzstādīt paralēli elektrības vadiem, jo elektriskie traucējumi var izkropļot devēja signālu.

Termostata uzstādīšana

Termostats jāuzstāda uz DIN slīdes apstiprinātajā panelī. Pieslēdziet sprieguma avotu kontaktiem 1 un 2. Elektromontāža jāveic atbilstoši attiecīgajiem vietējiem noteikumiem.

Iestatīšana

RayStat-M2 var iestatīt ledus un sniega kausēšanai ārā virsmās, apvienojot to ar RayStat-M2-G-Sensor devējiem, vai tehnēs/notekcaurulēs, apvienojot to ar RayStat-M2-R-Sensor un RayStat-M2-A-Sensor devējiem.

- Elektriskā apsildes vadība, izmantojot RayStat-M2-G-Sensor (att. 5 + 7): Pievienojiet 1 RayStat-M2-G-Sensor devēju pie kontaktiem 8-14. Pievienojiet apsildes kabeli pie izejas releja atbilstoši att. 7.
- Elektriskā apsildes vadība, izmantojot RayStat-M2-R-Sensor + RayStat-M2-A-Sensor (att. 6 + 7): Pievienojiet 1 RayStat-M2-R-Sensor devēju pie kontaktiem 10-14. Ņemiet vērā, ka rozā un pelēkās krāsas vadi nav jāpievieno. Pievienojiet 1 RayStat-M2-A-Sensor devēju pie kontaktiem 8 un 9. Pievienojiet apsildes kabeli pie izejas releja atbilstoši att. 7.

Juūtīguma programmēšana:

- Izslēdziet RayStat-M2 barošanu.
- Savienojiet vadu starp kontaktiem 8 un 9
- Savienojiet vadu starp kontaktiem 10 un 11
- Pagrieziet rokturi TIME SET uz maks. (visu

laiku ieslēgts).

- Pagrieziet rokturi TEMP SET uz maks. (10).
- Ieslēdziet barošanu. Ieslēgšanas gaismas diode sāks mirgot.
 - TEMP, MOIST un RELAY gaismas diodes degs nepārtraukti, norādot uz jutīguma līmeņa rūpnīcas iestatījumu.
- Ieprogramējiet jutīguma līmeni, griežot rokturi TIME SET diapazonā 1-5 (1=min., 2=zems, 3=normāls/rūpnīcas iestatījums, 4=augsts, 5=maks.).
 - Gaismas diodžu kombinācija norāda uz ieprogramēto jutīgumu (sk. tabulu zemāk).
- Izslēdziet barošanu un atlasiet nepieciešamo temperatūras (TEMP SET) un darbības laika (TIME SET) iestatījumus.
- Atvienojiet vadus no kontaktiem 8 un 9 un kontaktiem 10 un 11.
- Uzstādiēt temperatūras devēju un mitruma devēju, ievērojot standarta procedūru.

Pagrieziet rokturi TIME SET diapazonā 1-5. Gaismas diodžu kombinācija norāda uz ieprogramēto jutīgumu:

TIME SET rokturis	Juūtīguma līmenis	"TEMP" LED	"MOIST" LED	"RELAY" LED
1	Minimum	IESLĒGTS	IZSLĒGTS	IZSLĒGTS
2	Low	IESLĒGTS	IESLĒGTS	IZSLĒGTS
3	FRūpnīcas iestatījums	IESLĒGTS	IESLĒGTS	IESLĒGTS
4	High	IZSLĒGTS	IESLĒGTS	IESLĒGTS
5	Maximum	IZSLĒGTS	IZSLĒGTS	IESLĒGTS

VADOJUMS (3. att.)

Kontakts	Krāsu kods	Vadojums
1, 2		Barošana, 230 V AC 50/60 Hz
5, 7		Izejas relejs, 16 A (7.att.)
8, 9	pelēks/rozā	Temperatūras devējs
1,(1/2)		RayStat-M2-G-Sensor vai RayStat-M2-A-Sensor
10, 11	dzeltens/balts	Apsildes devējs
(3/4)		RayStat-M2-G-Sensor vai



Ņemiet vērā, ka rozā un pelēkās krāsas vadi netiek izmantoti ar RayStat-M2-R-Sensor devēju.

Vides aizsardzība un utilizācija



Palīdziet aizsargāt apkārtējo vidi, utilizējot iepakojumu un vecus izstrādājumus atbildīgā veidā.

Izstrādājuma likvidēšana

Ar šo simbolu apzīmētos izstrādājumus nedrīkst mest ārā kopā ar sadzīves atkritumiem, tie jānodod atkritumu savākšanas centrā saskaņā ar spēkā esošajiem vietējiem noteikumiem.

Attēli

- att. Iebūvētā devēja uzstādīšana
 - Devējs
 - Montāžas plāksne
 - Sildelements
- att. RayStat-M2-R-Sensor teknes devēja un RayStat-M2-A-Sensor āra devēja uzstādīšana
 - Termostats
 - Teknes devējs
 - Āra devējs

ESTONIAN

nVent RAYCHEM RayStat-M2 on elektrooniline termostaat jää ja lume ökonoomseks sulatamiseks väljas asuvas piirkonnades ja katuserennides. Jää moodustub tingimustes, mida iseloomustab madal temperatuur ja niiskus. RayStat-M2 mõõdab temperatuuri ja niiskust ning sulatussüsteem aktiveeritakse tavaliselt ainult lume või jää olemasolul. RayStat-M2 abil saab juhtida elektrilisi küttegaaleid.

Tootevalik

RayStat-M2	Termostaat.
RayStat-M2-G-Sensor	Pinnaseandur temperatuuri ja niiskuse mõõtmiseks
RayStat-M2-R-Sensor	Rentsliandur niiskuse mõõtmiseks
RayStat-M2-A-Sensor	Keskonna temperatuuriandur

CE-MÄRGISTUS

Käesolev toode on valmistatud vastavuses nõukogu direktiiviga 89/336/EMÜ elektromagnetilise ühilduvuse kohta (ja selle järgnevatel muudatustega) ja nõukogu direktiiviga 2006/95/EMÜ teatavalt pingevahemikes kasutamiseks ette nähtud elektriseadmete kohta.

Rakenduvad standardid

EN 61000-6-3, EN 61000-6-2, EN 60730-1 ja EN 60730-2-9.

Toodet võib kasutada ainult siis, kui kogu paigaldus vastab kehtivatele direktiividele.

Tootel kehtib tootjapoolne garantii ainult juhul, kui see on paigaldatud vastavalt käesolevale juhendile ja kehtivatele regulatsioonidele.

Kui toode on mingil viisil kahjustatud (nt transpordi käigus), siis peab selle enne toiteallikaga ühendamist üle vaatama ja kontrollima vastavate volitustega personal.

HOIATUS. Olulised ohutusjuhised.

Enne kui hakkate käsitletava juhtseadet või mõnda sellega ühendatud komponenti paigaldama või hooldama, ühendage alati toiteallikas lahti. Juhtseadet ja sellega ühendatud komponente võib paigaldada ainult kvalifitseeritud elektrik. Elektriline paigaldus tuleb teha vastavalt rakenduvatele kohalikele regulatsioonidele.

TEHNILISED ANDMED

Termostaat RayStat-M2

Toitepinge.....230 V~ ±10%, 50–60 Hz
Väljundreele (NO).....16 A
Sisse/väljalülitamise temperatuuride vahe.. 0,4 °C
Käivitamise temperatuuriseadistus..... 0/+10 °C
Töötamise aeg0–5 h
Keskonna temperatuur -10/+50 °C
Õhu suhteline niiskus..... 10% – 95%
Ümbrise kaitseaste..... IP 20 / Nema 1
Võimsustarve3 VA
Kaal200 g
Mõõdud K/L/S 86/52/59 mm

Pinnaseanduri tüüp RayStat-M2-G-Sensor

Ette nähtud välistingimustes pinnasesse paigaldamiseks.
Registreeritavad parameetrid ..niiskus ja temperatuur
Paigaldus.....väliskeskond
Ümbrise kaitseaste.....IP 68
Keskonna temperatuur -50/+70 °C
Mõõdud K/D 32/60 mm

Katuserenni andurituüp RayStat-M2-R-Sensor

Ette nähtud paigaldamiseks katuserenni vihmaveetorusse usse. Kasutatakse koos välise RayStat-M2-A-Sensor tüüpi anduriga.
Registreeritavad parameetrid niiskus
Kinnitus katuserenn vihmaveetoru
Ümbrise kaitseaste.....IP 68
Keskonna temperatuur -50/+70 °C
Mõõdud K/L/S.....105/30/13 mm

Väline andurituüp RayStat-M2-A-Sensor

Registreeritavad parameetrid temperatuur
Kinnitus sein
Keskonna temperatuur -50/+70 °C
Mõõdud K/L/S.....86/45/35 mm



MÄRKUS. Lume ja jää sulatussüsteem inaktiveeritakse anduri rikke korral sõltumata anduri tüübist.

ANDURI PAIGALDAMINE

Pinnaseandur RayStat-M2-G-Sensor, juon. 1 ja 3

Paigaldamiseks väljas asuvasse pinnasesse, kus jää ja lume tekkimine on regulaarseks probleemiks. Andur tuleb paigaldada aluspinda horisontaalselt, seades selle pealmise katte ümbriseva pinnaga ühetasaselt. Anduri kaabel tuleb paigaldada vastavalt kehtivatele regulatsioonidele. MÄRKUS. Anduri kaabli kaitsemiseks soovitate tungivalt kasutada kaablorusid. Üksikasjalikud paigaldusjuhised on anduri kompleksis. RayStat-M2-G-Sensor korral kasutage kaasasolevat paigaldusplaati.

Katuserenni andur RayStat-M2-R-Sensor, juon. 2 ja 4

Paigaldamiseks katuserenni või vihmaveetorusse hoone päikesepoolsel küljel. On oluline, et anduri kontaktlemendid oleksid vastu jääsulamisvee voolu. Roosat ja halli juhet ei tohi paigaldada. Üksikasjalikud paigaldusjuhised on anduri kompleksis.

Välisandur RayStat-M2-A-Sensor, juon. 2 ja 4

Kasutamiseks koos katuserenni anduriga RayStat-M2-R-Sensor. Võib kasutada temperatuuri registreerimiseks ka eraldi. Andur tuleb paigaldada seinale katuseräästa alla hoone põhjapoolsel küljel.

Anduri kaablid

RayStat-M2-G-Sensor ja RayStat-M2-R-Sensor on varustatud 10 m kaabliga, mida võib pikendada ligikaudu kuni 200 meetrini standardse paigalduskaabliga: 6x1,5 mm² RayStat-M2-G-Sensor korral ja 4x1,5 mm² RayStat-M2-R-Sensor korral. RayStat-M2-A-Sensor-i kaabel võib olla kuni 50 m pikkune. Anduri kaablid tuleb paigaldada vastavalt kehtivatele regulatsioonidele. Neid ei tohi paigaldada elektrikaablitiga paralleelselt, kuna elektrilised häired võivad moonutada anduri signaali.

Termostaadi paigaldamine

Termostaat tuleb paigaldada DIN-relsile heakskiidetud paneelil. Ühendage toitepinge klemmide 1 ja 2 külge. Elektriline paigaldus tuleb teha vastavalt rakenduvatele kohalikele regulatsioonidele.

Ülesseadmine

RayStat-M2 võib paigaldada jää ja lume sulatamiseks väljas asuvasse piirkonnadesse koos anduritega RayStat-M2-G-Sensor või katuserennidesse/vihmaveetorusse koos anduritega RayStat-M2-R-Sensor ja RayStat-M2-A-Sensor.

Elektrikütte juhtimine anduriga RayStat-M2-G-Sensor (juon. 5 ja 7)

Ühendage andur 1 RayStat-M2-G-Sensor klemmidega 8–14. Ühendage küttegaabel väljundreelega vastavalt joonisele 7.

Elektrikütte juhtimine anduritega RayStat-M2-R-Sensor + RayStat-M2-A-Sensor (juon. 6 ja 7):

Ühendage andur 1 RayStat-M2-R-Sensor klemmidega 10–14. Pange tähele, et roosat ja halli juhet ei tohi ühendada. Ühendage andur 1 RayStat-M2-A-Sensor klemmidega 8 ja 9. Ühendage küttegaabel väljundreelega vastavalt joonisele 7.

Tundlikkuse programmeerimine

- Lülitage RayStat-M2 toide välja.
- Ühendage juhe klemmide 8 ja 9 vahele.
- Ühendage juhe klemmide 10 ja 11 vahele.
- Pöörake aja seadennuppu TIME SET max. väärtusele (constantly on – püsivalt sees).
- Pöörake temperatuuri seadennuppu TEMP SET max. väärtusele (10).
- Lülitage toide sisse. Sisselülitamist näitav LED hakkab vilkuma.
- a. Parameetrite TEMP, MOIST ja RELAY LED-id põlevad püsivalt, näidates tundlikkuse taseme tehaseseadet.
- Programmeerige tundlikkuse tase, pöörates aja seadennuppu TIME SET vahemikus 1–5 (1 = min., 2 = madal, 3 = normaalne/ tehaseseadet, 4 = kõrge, 5 = max.)
- a. Programmeeritud tundlikkust näitab LED-ide kombinatsioon (vt alltoodud tabelit).
- Lülitage toide välja ja valige vajalik temperatuuriseade (TEMP SET) ja järeltöötamise aeg (TIME SET).
- Eemaldage klemme 8 ja 9 ning 10 ja 11 ühendavad juhtmed.
- Paigaldage temperatuuriandur ja niiskusandur ettenähtud viisil.

Seadke temperatuur seadennupuga TEMP SET väärtusele 1–5.

Programmeeritud tundlikkust näitab LED-ide kombinatsioon.

Nupp	TIME SET	Tundlikkuse tase	LED "TEMP"	LED "MOIST"	LED "RELAY"
1		Miinumum	SEES	VÄLJAS	VÄLJAS
2		Madal	SEES	SEES	VÄLJAS
3		Tehaseseadet	SEES	SEES	SEES
4		Kõrge	VÄLJAS	SEES	SEES
5		Maksimaalne	VÄLJAS	VÄLJAS	SEES

ÜHENDAMINE (juon. 3)

Klemm	Värvikood	Ühendatavad elemendid
1, 2		Toitepinge, 230 V~, 50/60 Hz
5, 7		Väljundreele, 16 A (juon. 7)
8, 9	Hall/roosa (1/2)	Temperatuuriandur 1, RayStat-M2-G-Sensor või RayStat-M2-A-Sensor
10, 11	Kollane/valge (5/6)	Niiskusandur, RayStat-M2-G-Sensor või RayStat-M2-R-Sensor
13, 14	Pruun/roheline (3/4)	Küttegaandur RayStat-M2-G-Sensor või RayStat-M2-R-Sensor



Pange tähele, et roosat ja halli juhet ei tohi kasutada anduri RayStat-M2-R-Sensor korral.

Keskonnakaitse ja taaskäitus



Aidake kaasa keskkonna kaitsemisele, hävitades pakendi ja üleliigsed tooted ettenähtud viisil.

Toote hävitamine

Selle sümboliga märgitud tooteid ei tohi visata olmejäätmete hulka, vaid tuleb viia jäätmete kogumiskeskusesse vastavalt kehtivatele kohalikele regulatsioonidele.

Joonised

Joon. 1. Pinnasesse paigaldatav andur

- 1 Andur
- 2 Paigaldusplaat
- 3 Kütteelement

Joon. 2. Katuserenni anduri RayStat-M2-R-Sensor ja välisanduri RayStat-M2-A-Sensor paigaldamine

- 1 Termostaat
- 2 Katuserenni andur
- 3 Välisandur

Fig. 1

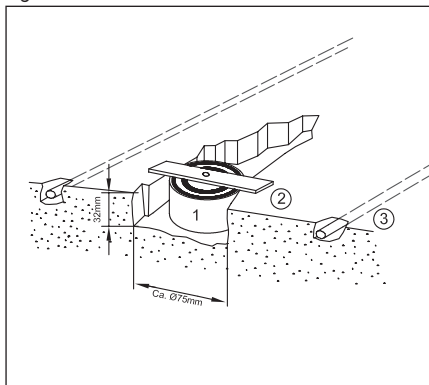


Fig. 2

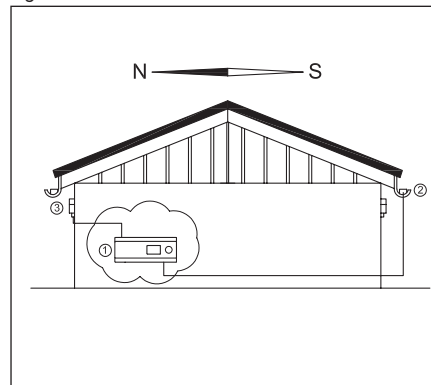


Fig. 3

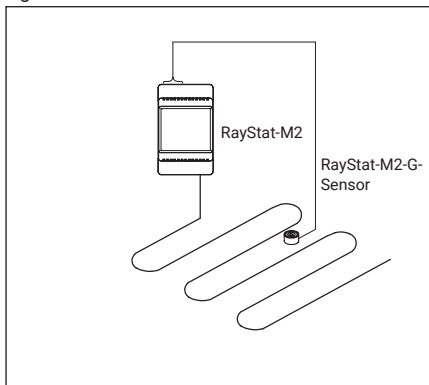


Fig. 4

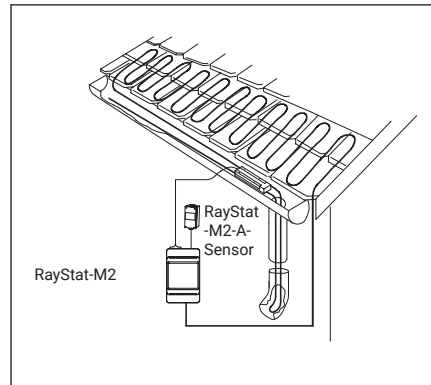


Fig. 5

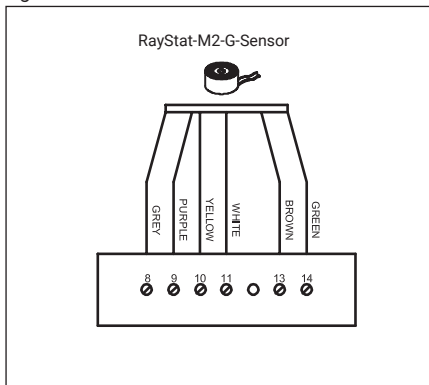


Fig. 6

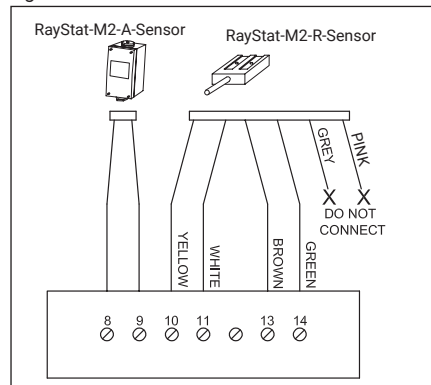


Fig. 7

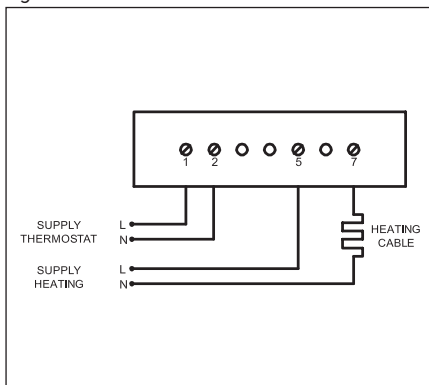
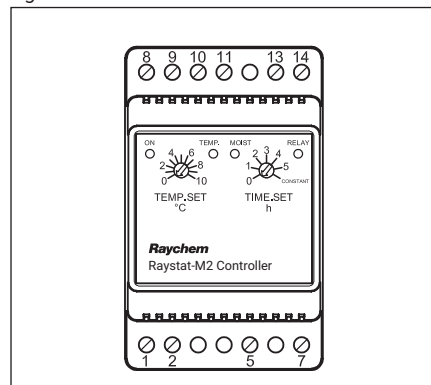
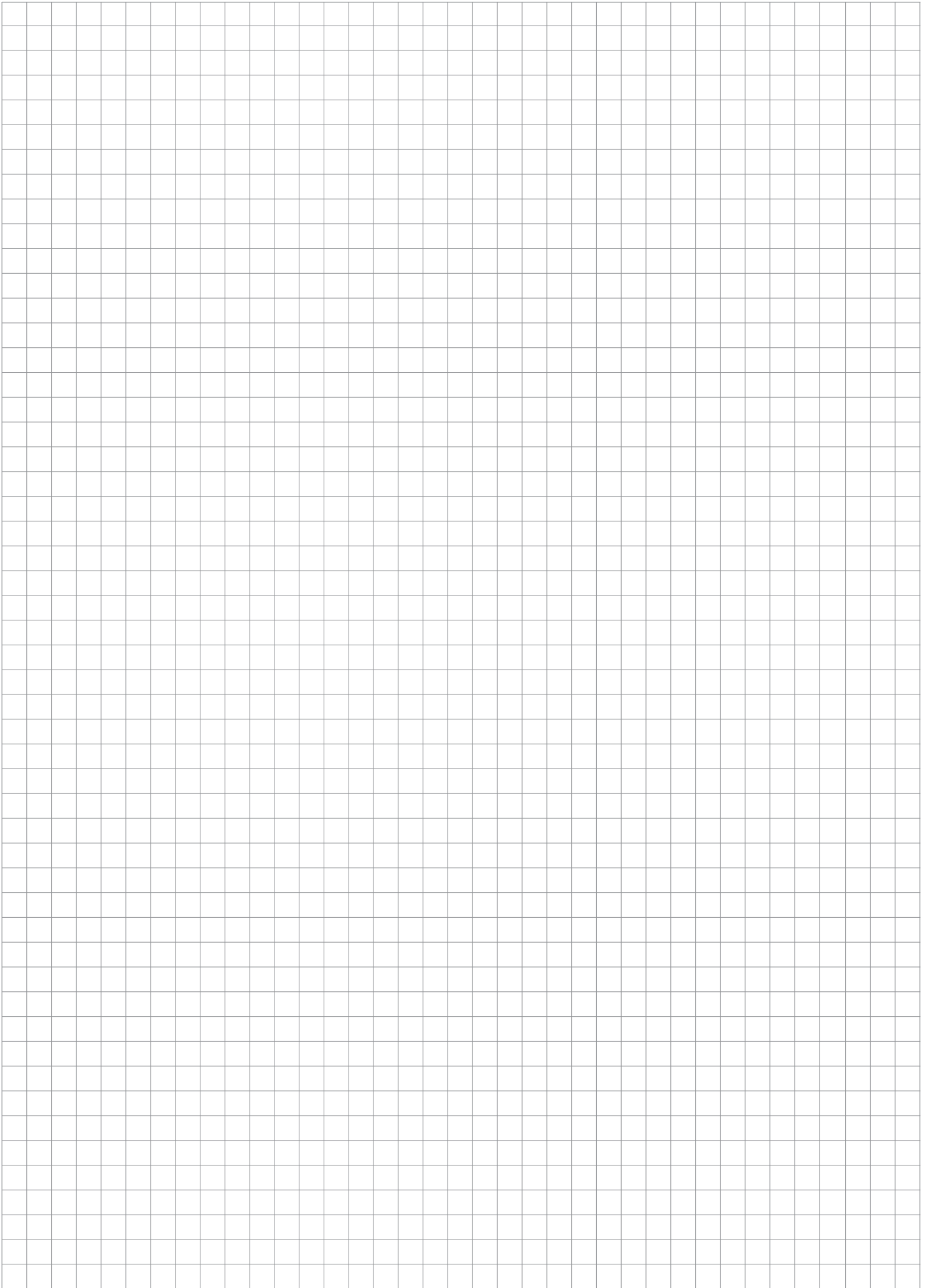


Fig. 8





België / Belgique

Tel +32 16 21 35 02
Fax +32 16 21 36 04
salesbelux@nvent.com

Bulgaria

Tel +359 5686 6886
fax +359 5686 6886
salessee@nVent.com

Česká Republika

Tel +420 602 232 969
czechinfo@nvent.com

Danmark

Tel +45 70 11 04 00
salesdk@nvent.com

Deutschland

Tel 0800 1818205
Fax 0800 1818204
salesde@nvent.com

España

Tel +34 911 59 30 60
Fax +34 900 98 32 64
ntm-sales-es@nvent.com

France

Tél 0800 906045
Fax 0800 906003
salesfr@nvent.com

Hrvatska

Tel +385 1 605 01 88
Fax +385 1 605 01 88
salessee@nvent.com

Italia

Tel +39 02 577 61 51
Fax +39 02 577 61 55 28
salesit@nvent.com

Lietuva/Latvija/Eesti

Tel +370 5 2136633
Fax +370 5 2330084
info.baltic@nvent.com

Magyarország

Tel +36 1 253 4617
Fax +36 1 253 7618
saleshu@nvent.com

Nederland

Tel 0800 0224978
Fax 0800 0224993
salesnl@nvent.com

Norge

Tel +47 66 81 79 90
salesno@nvent.com

Österreich

Tel +43 (2236) 860077
Fax +43 (2236) 860077-5
info-ntm-at@nvent.com

Polska

Tel +48 22 331 29 50
Fax +48 22 331 29 51
salespl@nvent.com

Republic of Kazakhstan

Tel +7 495 926 1885
Fax +7 495 926 1886
saleskz@nvent.com

Россия

Тел +7 495 926 18 85
Факс +7 495 926 18 86
salesru@nvent.com

Serbia and Montenegro

Tel +381 230 401 770
Fax +381 230 401 770
salessee@nvent.com

Schweiz / Suisse

Tel 0800 551 308
Fax 0800 551 309
info-ntm-ch@nvent.com

Suomi

Puh 0800 11 67 99
salesfi@nvent.com

Sverige

Tel +46 31 335 58 00
salesse@nvent.com

Türkiye

Tel +90 560 977 6467
Fax +32 16 21 36 04
ntm-sales-tr@nvent.com

United Kingdom

Tel 0800 969 013
Fax 0800 968 624
salesthermalUK@nvent.com



nVent.com

©2018 nVent. All nVent marks and logos are owned or licensed by nVent Services GmbH or its affiliates. All other trademarks are the property of their respective owners. nVent reserves the right to change specifications without notice.

Raychem-IM-H82008-RaystatM2-ML-1805